



ME20

POCC RU.ME20.H02598



**Контроллер доступа.
DC-65KT NET
(с интерфейсом 100BaseT)**

**Паспорт
и инструкция по установке.**



Содержание:

1.	Назначение	2
2.	Алгоритмы работы.	3
3.	Настройка сетевых параметров	4
4.	Требования к коммуникационным кабелям.	5
5.	Инструкция по монтажу.	6
6.	Комплектность	6
7.	Гарантийные обязательства.	7
8.	Приложение №1. Вид платы.	8
9.	Приложение №2. Таблица подключения.	9
10.	Приложение №3. Установка джамперов.	10
12	Приложение №4. Возможные неисправности и методы их устранения	10
13.	Приложение №5. Схема подключения.	12
11.	Приложение №6. Схема подключения турникет.	13

1. Назначение.

Контроллер доступа DC-65KT NET предназначен для работы в составе Системы управления доступом «СШС-офис», «SOARco» и «Alphalogic». Устанавливается в зонах прохода, где необходимо регистрировать события по входу и выходу (входы в здания и этажи, шлагбаумы, шлюзы, турникеты и т.д.) Обеспечивает контроль доступа до 65000 сотрудников (ключей) и память на 40000 событий, встроенные часы обеспечивают учет событий в реальном времени (распределение памяти между ключами и событиями может изменяться). Установка и коррекция часов осуществляется с ЭВМ управления.

Контроллер поставляется с IP адресом 192.168.1.200 и портом 11111.

Контроллер поставляется с внутренним адресом 2(два), время открытия замка – 0,1 сек. После установки нужно записать «системные» ключи, присвоить другой адрес, время открытия замка и другие параметры. Контроллер доступа DC-65KT NET устанавливаются внутри помещений.

У контроллера DC-65KT NET имеется двухпроводная линия связи RS485, для подключения DC-10K(КД-А-3.1) и DC-1K(КД-А-3.3).

К контроллеру подключаются два считывателя по интерфейсу Wiegand, два датчика состояния дверей и 1 охранных шлейф с датчиками охраны. Имеется два выхода для подключения электрозамков (Реле 1 и реле 2, ток до 5А). Блок имеет три дополнительных сигнальных входа/выхода.

Принятый код ключа сравнивается с хранящимся в памяти контроллера, и в случае совпадения кодов, контроллер открывает исполнительное устройство. Информация о коде ключа передается на ЭВМ управления. При несовпадении кодов ключей на ЭВМ управления передается информация о попытке несанкционированного доступа. В режиме охраны отслеживается состояние охранного шлейфа и датчиков положения двери. При срабатывании охранных извещателей по линии связи передается информация о тревоге.

В контроллер, в энергонезависимое ОЗУ, с компьютера записываются ключи пользователей. Количество пользовательских ключей определяется при изготовлении и составляет 65.000 ключей.

Технические характеристики.

Напряжение питания	-	-	-	от 10,8 до 15 В.
Ток потребления	-	-	-	не более 120 мА.
Интерфейс				- 10/100BaseT Ethernet
Протокол				- TCP/IP
Тип разъема				- RJ45
Интерфейс вторичной линии связи				- RS485.
Подключаемые устройства к вторичной линии связи				- DC-65KT, DC-1k
Память ключей	-	-	-	- 65.000
Память событий	-	-	-	- 40.000.
Длина шлейфа кнопки открытия	-	-	-	- до 20 м.
Время открытия замка	-	-	-	- 0,1 сек - 25 сек.
Максимальный ток реле замка	-	-	-	- 5А / 30 В.
Максимальный ток ОК	-	-	-	- 0,2А / 12 В (активная нагрузка).
Габаритные размеры	-	-	-	- 145x90x40 мм.
Климатические условия.				
Температура	-	-	-	0 +55 °С,
Влажность	-	-	-	0.....93% (без конденсата).

2. Алгоритмы работы.

Вариант 1.

Одна дверь, считыватели установлены на вход и выход из помещения.

Для прохода через контрольную зону необходимо кратковременно воздействовать на считыватель электронным ключом. Проход разрешен, если на считывателе №1 загорается зеленый светодиод, с противоположной стороны на считывателе №2 загорается красный светодиод, запорное устройство открывается. Если доступ запрещён, то на считывателе №1 загорается красный светодиод.

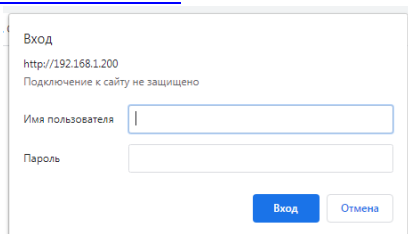
Вариант 2.

Две двери в ОДНО помещение, турникет, шлюз, считыватели устанавливаются снаружи на входе, кнопки запроса на выход устанавливаются внутри. Вход в помещение осуществляется по кратковременному воздействию на считыватель электронным ключом, на считывателе загорается зеленый светодиод и открывается запорное устройство. Выход из помещений осуществляется по кнопке выхода.

При конфигурациях по вариантам 1 и 2 можно поставить помещение на охрану ключом пользователя. Для этого необходимо – при открытой двери кратковременно воздействовать на считыватель электронным ключом. При этом на считывателе загорается зелёный светодиод, далее необходимо дверь закрыть. Если все охранные шлейфы в готовности, то зелёный светодиод начинает мигать (0,5 сек.). Если в течение 2-6 секунд повторно кратковременно воздействовать ключом на считыватель, то зелёный светодиод 3 раза быстро мигнёт, - помещение под охраной.

3. Настройка сетевых параметров

Для изменения сетевых параметров надо включить DC-65KT NET и подключить сетевой кабель. В браузере необходимо открыть страницу с адресом <http://192.168.1.200/>



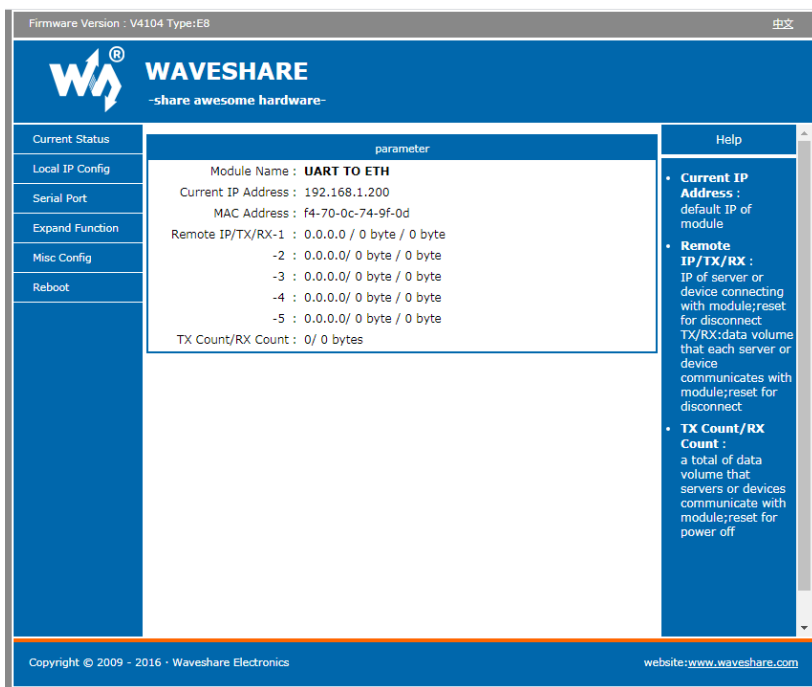
Вход
http://192.168.1.200
Подключение к сайту не защищено

Имя пользователя:

Пароль:

Ввести пользователя: admin

Ввести пароль: admin.



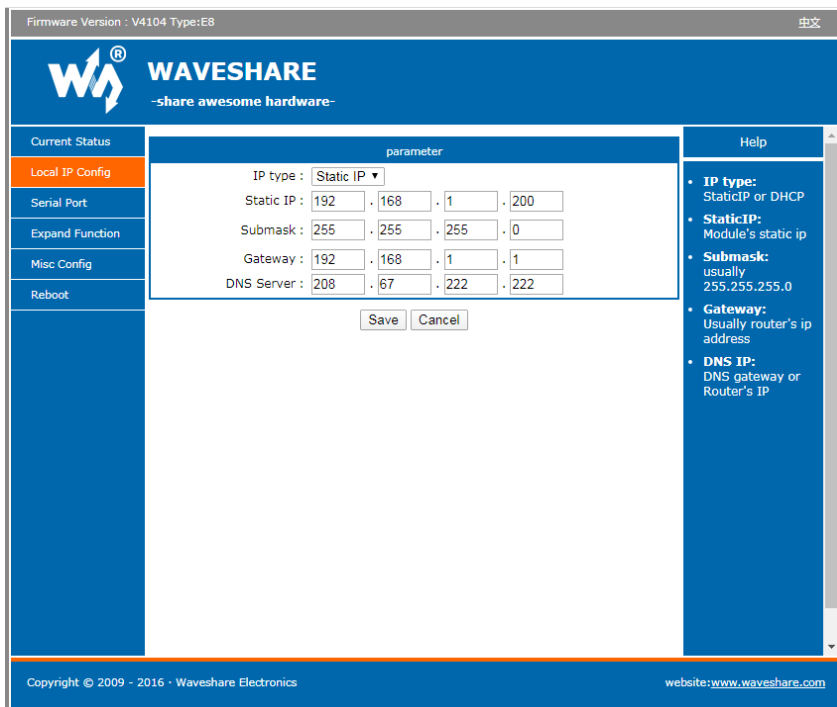
Firmware Version : V4104 Type:E8 中文

WAVESHARE
-share awesome hardware-

parameter	Help
Module Name : UART TO ETH	<ul style="list-style-type: none">• Current IP Address : default IP of module• Remote IP/TX/RX : IP of server or device connecting with module;reset for disconnect TX/RX:data volume that each server or device communicates with module;reset for disconnect• TX Count/RX Count : a total of data volume that servers or devices communicate with module;reset for power off
Current IP Address : 192.168.1.200	
MAC Address : f4-70-0c-74-9f-0d	
Remote IP/TX/RX-1 : 0.0.0.0 / 0 byte / 0 byte	
-2 : 0.0.0.0 / 0 byte / 0 byte	
-3 : 0.0.0.0 / 0 byte / 0 byte	
-4 : 0.0.0.0 / 0 byte / 0 byte	
-5 : 0.0.0.0 / 0 byte / 0 byte	
TX Count/RX Count : 0 / 0 bytes	

Copyright © 2009 - 2016 - Waveshare Electronics website:www.waveshare.com

Открыть вкладку «Local IP Config»



Изменить настройки и нажать кнопку «Save».

Заводской IP 192.168.1.200.

ВНИМАНИЕ!!! Ожидание запуска контроллера при первом включении происходит от 2-х минут.

Настройка в Shsmon Setup

Дальнейшая настройка параметров DC-65KT NET описана в **SHSMON.pdf** (в корневой папке инсталляционного диска SHS) и **Описание установок DC-10K NET.pdf**.

4. Требования к коммуникационным кабелям.

Прокладка коммуникационных кабелей, соединяющих контроллер с концентраторами и блоком питания, осуществляется по требованиям СНиП 3.05.07-85 (Системы автоматизации). Выбор кабелей и способ прокладки следует выполнять согласно требованиям и в соответствии с ПУЭ, СНиП III-33-76*. СНиП III-34-74, СН 85-74. Все устройства системы должны иметь общий провод, соединяющий минусовые клеммы блоков питания.

Для линии связи с концентраторами используется витая пара третьей категории и выше, с сечением жилы не менее $0,22 \text{ мм}^2$. Для подключения источника питания 12В к концентратору используется неэкранированный двухжильный кабель с сечением жилы не менее $0,35 \text{ мм}^2$. Удаление источника питания от концентратора не более 30 м. Для подключения контрольного считывателя используется штатный кабель или неэкранированный шестижильный кабель с сечением каждого провода не менее $0,15 \text{ мм}^2$. Максимальное удаление считывателя от контроллера определяется паспортом на считыватель.

5. Инструкция по монтажу.

Контроллер DC-65KT NET устанавливается в слаботочной нише или другом удобном для эксплуатации месте. Для питания применяется стабилизированный источник питания 12 В с аккумулятором. Заземляющие конструкции не должны касаться минусового провода питания 12 В..

Последовательность монтажа и подключения.

Внимание! Операции 1, 2 и 3 выполняются только при отключенном питании.

1. Снимите крышку корпуса устройства, отвинтив крепежные винты на крышке.
2. Закрепите поддон корпуса на запланированном месте с помощью шурупов через монтажные отверстия или установите на DIN рейку.
3. Сделайте все подключения в соответствии с настоящей инструкцией и схемой подключения.
4. Включите источник питания 12В.
5. Проверьте работоспособность контроллера по открытию замка с помощью кнопки открытия и системного ключа, дальнейшая проверка выполняется с компьютера.
6. Установите крышку корпуса на место и закрепите ее крепежными винтами.

6. Комплектность.

- | | |
|-------------------------------|-------|
| 1. Печатная плата контроллера | 1 шт. |
| 2. Резистор 1 кОм | 1 шт. |
| 3. Резистор 10 кОм | 1 шт. |
| 4. Корпус | 1 шт. |
| 5. Паспорт | 1 шт. |

7. Гарантийные обязательства.

Изделие: Контроллер доступа DC-65KT NET.

Изготовитель гарантирует бесперебойную работу изделия в течение 12 месяцев с момента продажи.

Гарантия не распространяется на изделия, эксплуатировавшиеся с нарушением правил и режимов работы, а также на изделия, имеющие механические повреждения.

Без отметки о дате продажи или документов, подтверждающих факт продажи, гарантия не имеет силы.

Гарантия теряет силу при несоблюдении следующих условий:

1. Товар должен быть использован в строгом соответствии с инструкцией по эксплуатации (паспортом изделия) и с использованием технических стандартов и/или требований безопасности.
2. Настоящая гарантия недействительна в том случае, когда повреждение или неисправность вызваны пожаром, молнией, или другими природными явлениями, механическим повреждением, неправильным использованием, износом, халатным отношением, ремонтом или наладкой, если они произведены лицом, которое не имеет соответствующей квалификации. А также инсталляций, адаптацией, модификацией или эксплуатацией с нарушением технических условий и/или требований безопасности.
3. В том случае, если в течение гарантийного срока часть или части товара были заменены частью или частями, которые не были поставлены или санкционированы изготовителем, а также были неудовлетворительного качества и не подходили для товара; либо товар разбирался или ремонтировался лицом, которое не имеет сертификата на оказание таких услуг, то потребитель теряет все и любые права по настоящей гарантии, включая право на возмещение.
4. Действие настоящей гарантии не распространяется на детали отделки и корпуса. По вопросам гарантийного обслуживания обращайтесь к Вашему поставщику.

Производитель оставляет за собой право изменять схему изделия без предварительного уведомления потребителей.

Дата продажи « ____ » _____ 20 ____ г

Штамп продавца

Производитель: ООО Многопрофильная производственная компания «СОАР»

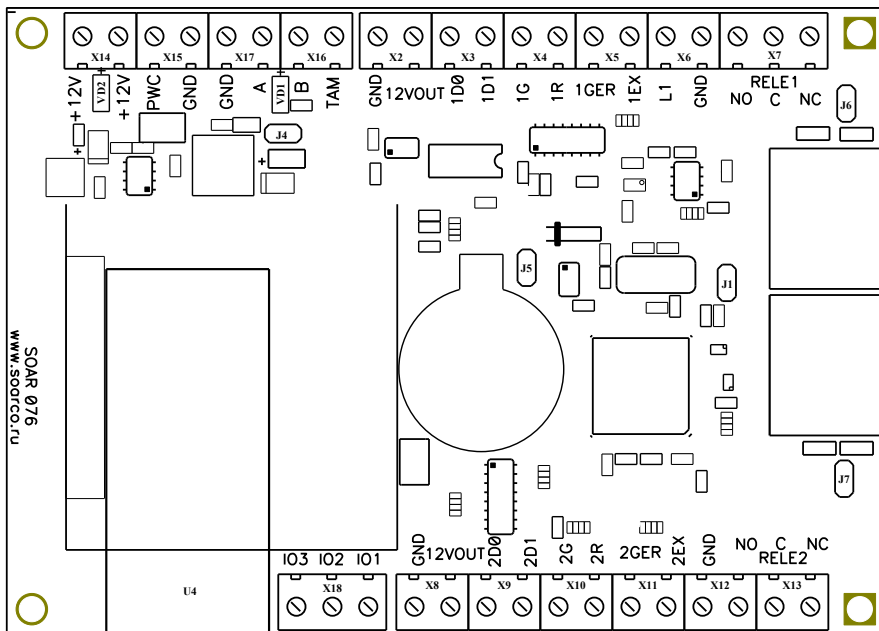
тел. 8(495) 742-3847

125315, г. Москва, ул. Балтийская, дом 14, этаж/помещ. 3/1 ком. 38

Почта soarco@soarco.ru сайт <http://www.soarco.ru>

8. Приложение №1. Вид платы.

При установке контроллера на одну дверь (вход/выход) используется геркон №1, считыватель №1, считыватель №2, запорное устройство №1. При использовании DC-65KT NET на две двери (на шлюз или турникет) используется полная конфигурация.



9. Приложение №2. Таблица подключения.

Разъем	Контакт	Назначение	Примечание
X14-1,2	+12V	Питающие напряжение +12В	
X15-1, X16-2	GND	Общий (-12В)	
X15-2	PWC	Вход контроля работы с аккумулятора	Контроль по «0v» или по «10-18v»
X16-1	A	линия связи жила А	Подключается шлейфом
X17-2	B	линия связи жила В	Подключается шлейфом
X17-1	TAM	Датчик вскрытия корпуса	Второй датчика и на «общий»
		Подключение считывателя1	
X2-1	GND	Общий (-12В)	
X2-2	+12VOUT	Питание для считывателя +12В	Ограничение тока 0,5 А
X3-1	1D0	date 0 вход сигнала от счит. №1	
X3-2	1D1	date 1 вход сигнала от счит. №1	
X4-1	1G	Зелёный светодиод счит. №1	
X4-2	1R	Красный светодиод счит. №1	
X5-1	1GER	Геркон на дверь №1	Второй контакт геркона на «общий»
X5-2	1EX	Кнопка выхода №1	Второй контакт кнопки на «общий»
X6-1	L1	Охранный шлейф №1	Резистор 10к на «общий»
X6-2	GND	Общий (-12В)	
X7-1	Rel1 NO	Подключение электрозамка №1	Нормально разомкнутый контакт реле
X7-2	Rel1 C	Подключение электрозамка №1	Переключающий контакт реле
X7-3	Rel1 NC	Подключение электрозамка №1	Нормально замкнутый контакт реле
		Подключение считывателя2	
X8-2	GND	Общий (-12В)	
X8-1	+12VOUT	Питание для считывателя +12В	Ограничение тока 0,5 А
X9-2	2D0	вход date 0 сигнала от счит. №2	
X9-1	2D1	вход date 1 сигнала от счит. №2	
X10-2	2G	Зелёный светодиод счит. №2	
X10-1	2R	Красный светодиод счит. №2	
X11-2	2GER	Геркон на дверь №2	Второй контакт геркона на «общий»
X11-1	2EX	Кнопка выхода №2	Второй контакт кнопки на «общий»
X12-2	GND	Общий (-12В)	
X12-1	Rel2 NO	Подключение электрозамка №2	Нормально разомкнутый контакт реле
X13-2	Rel2 C	Подключение электрозамка №2	Переключающий контакт реле
X13-1	Rel2 NC	Подключение электрозамка №2	Нормально замкнутый контакт реле

10. Приложение №3. Установка джамперов.

J 1 – Сброс адреса контроллера.

	Опции
Джампер установлен	сброс адреса
Джампер снят	нормальный режим



J 4 - отключение питания контроллера.

	Опции
Джампер установлен	питание включено
Джампер снят	питание выключено

J 5 - отключение батарейки.

	Опции
Джампер установлен	батарейка включена
Джампер снят	батарейка выключена

J 6 - отвечает за подключение вывода С реле 1 к GND.

	Опции
Джампер снят	вывод не подключен
Джампер включён	вывод подключен

J 7 - отвечает за подключение вывода С реле 2 к GND.

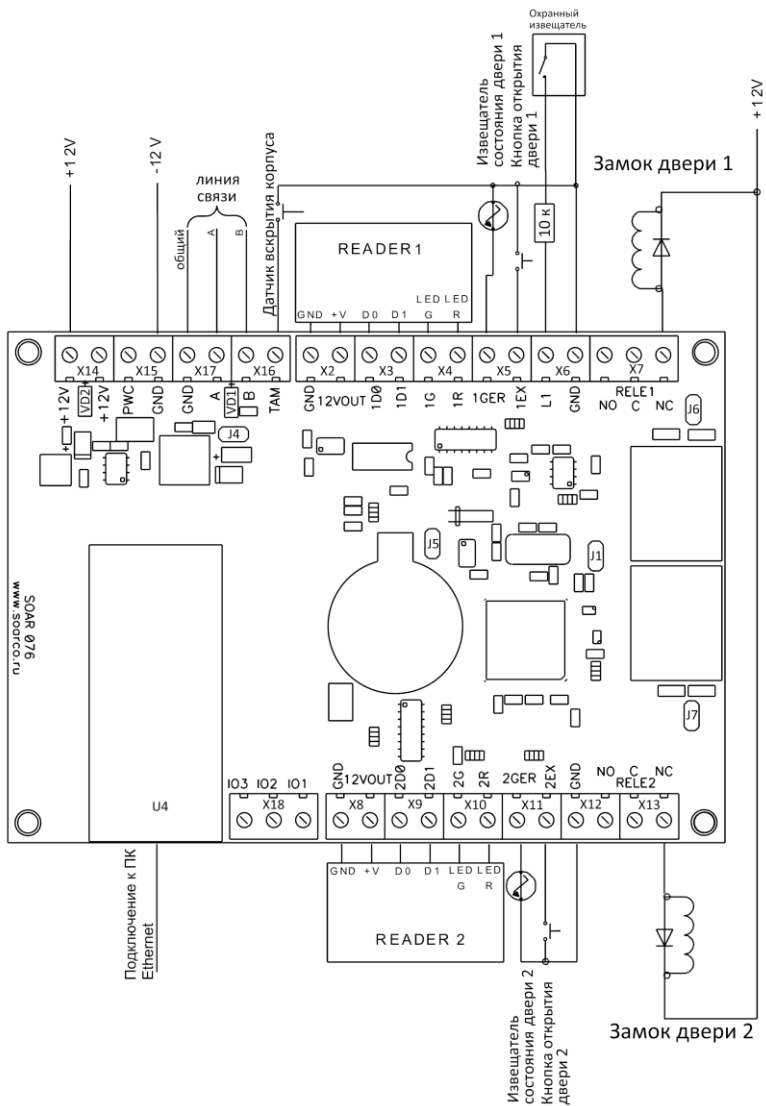
	Опции
Джампер снят	вывод не подключен
Джампер включён	вывод подключен

12 Приложение №4. Возможные неисправности и методы их устранения

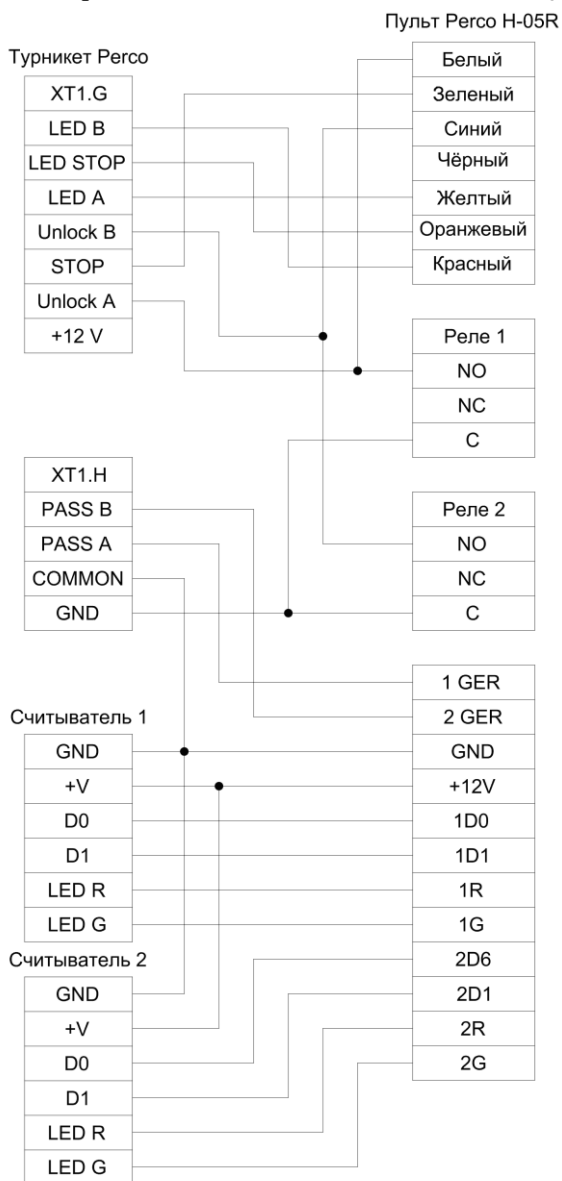
Внешние признаки	Возможная причина	Метод устранения
Нет связи с контроллером. На U4 – не горит зеленый светодиод (рядом с желтым).	Не подключен кабель.	Проверить подключение кабеля и перезапустить контроллер по питанию.
	Не исправен кабель.	Заменить кабель, и перезапустить контроллер по питанию.
	Не исправен порт куда подключен контроллер.	Заменить порт.

Нет связи с контроллером. На U4 – горит красный светодиод.	Коллизия в сети.	Обратится к администратору сети, и перезапустит маршрутизатор и перезапустит контроллер по питанию.
	Мигает красный и зеленый светодиод - Модуль находится в режиме конфигурирования.	Перезапустить контроллер по питанию.

13. Приложение №5. Схема подключения.



11. Приложение №6. Схема подключения турникета.



Контроллер DC-65KT NET