



**ME20**  
**POCC RU.ME20.H02598**



**Системный контроллер  
SC-32U496M NET  
для работы в составе с ППКОПУ Юнитроник 496М**

**ТУ 4372-020-65343805-2014**

**Паспорт  
и инструкция по установке**



## Содержание:

1.	Назначение.....	2
2.	Технические характеристики.....	3
3.	Работа.....	3
4.	Требования к коммуникационным кабелям.....	4
5.	Инструкция по монтажу.....	4
6.	Настройка сетевых параметров Orange Pi Zero.....	5
7.	Комплектность.....	6
8.	Гарантийные обязательства.....	6
9.	Приложение 1. Вид платы (исполнение 075).....	7
10.	Приложение 2. Схема и таблица подключения.....	8

### 1. Назначение.

Системный сетевой контроллер **SC-32U496M NET** предназначен для работы в составе Адресно-аналоговой системы охранно-пожарной сигнализации «**Юнитроник 496М**» под управлением программного обеспечения «SOARco-Монитор» и интерфейсных модулей SHS-WIN PRO. Выполняет функции Системы управления доступом, контроля состояния и разблокировки дверей при пожаре. Применяется для территориально распределенных объектов СКУД и ориентирован на контроль состояния аварийных выходов и разблокировки дверей, турникетов, шлюзовых кабин, шлагбаумов при пожаре. Отличительной функциональной особенностью является, двухсторонний обмен в режиме реального времени с ППКОПУ «Юнитроник 496М» и МИНИТРОНИК-А32М по интерфейсу RS 485 и контроль состояния приборов охранно-пожарной сигнализации. Контроллером SC-32U496M NET обеспечивается автономная работа с приборами СКУД и охраны аппаратном уровне, без участия ПК.

В составе системы охранно-пожарной сигнализации «**Юнитроник 496М**» контроллер обеспечивает опрос ППКОПУ и контроллеров СКУД, и сохранения данных. При отсутствии связи с компьютером **SC-32U496M NET** запоминает до 32000 событий. Обеспечивает связь с контроллерами типа DC, GC, CR, SP по четырем линиям связи RS487. Количество контроллеров СКУД на одной линии связи до 250 шт.

На плате системного контроллера имеются разъемы RS 485 для подключения пожарных контрольно приемных приборов Юнитроник 496 М и программируемое реле для подключения исполнительного устройства. Количество ППКОПУ «Юнитроник 496М» по интерфейсу RS 485 до 8 шт.

**SC-32U496M NET** позволяет на аппаратном и программном уровне конфигурировать сценарии (скрипты «Внимание в приборе», «Пожар в приборе», «Пуск УПА») и разблокировки замков (дверей) при пожаре.

Выбор начального положения контактов реле NC или NO для работы с исполнительными устройствами (дверей, турникетов, шлюзовых кабин, шлагбаумов) выполняется с помощью джампера J2.

Индикации питания 12 вольт, обмена с компьютером и линиям связи RS487. отображается соответствующими светодиодами.

Разъём X15 для подключения контрольного считывателя позволяет выполнить персонафикацию входа в программу СКД.

Контроллер имеет гальванически развязанное подключение к сети Ethernet. По входу 12 вольт имеется защита от переплюсовки и джампер для оперативного разрыва питания.

## 2. Технические характеристики.

• Напряжение питания	-	-	- от 11 до 14В.
• Ток потребления	-	-	-не более 250 мА.
• Интерфейс подключения к PC-	-	-	- Ethernet 10/100.
• Число подключаемых линий связи RS487 (СКД)	-	-	- 4 (или 2 кольцом)
• Число подключаемых контроллеров на линий связи RS487	-	-	- до 250
• Число подключаемых контроллеров на одной линий связи RS487	-	-	- до 127
• Длина линии связи от контроллера	-	-	до 1200 м.
• Число подключаемых линий связи RS485 (Юнитроник 496М)	-	-	- 1
• Память событий при автономном режиме	-	-	- до 32000.
• Исполнительные устройства	-	-	- реле, коммутатор.
• Максимальный ток коммутации реле	-	-	- 1А / 24В.
Габаритные размеры	-	-	- 120 x 110 x 30 мм.
Климатические условия:	-	-	-
Температура	-	-	- 30 +55 °С,
Влажность	-	-	- 0.....93% (без конденсата).

## 3. Работа.

**SC-32U496M NET** является «мастером» на линии связи RS487 СКУД и выполняет постоянный опрос контроллеров. Полученные от контроллеров события (открытие двери, установка на охрану, критическая ситуация и т.д.) записывает в энергонезависимую память. Затем накопленные данные передаются на компьютер управления и сохраняются в базе данных. Установка, и коррекция часов реального времени осуществляется с компьютер управления.

На плате контроллера установлено четыре микросхемы MAX487, что позволяет работать по четырём независимым линиям связи. Распределение адресов по линиям связи определяется инсталлятором, специальных требований нет. Применённый механизм коммутации микросхем MAX487 позволяет подключить линии связи по схеме «кольцо». Формируются два кольца, первое из линий №1 + №2, второе из линий №3 + №4. Общая длина кольца не более 1200 метров, для согласования нагрузки в режиме «кольцо» включают джампера оконечных резисторов на каждой линии связи.

Опрос контроллеров СКУД осуществляется по двухпроводной линии связи через интерфейс RS487, скорость опроса около 61 Кбод. За секунду опрашивается до 1022 контроллеров. Связь, с контроллерами защищённая, осуществляется в режиме использования разового ключа для сеанса связи с каждым контроллером (т.е. коды управления контроллером каждый раз различны).

Для обеспечения работы в компьютерной сети в Системном контроллере **SC-32U496M NET** используется Ethernet-модуль Orange Pi Zero

Характеристики модуля Orange Pi Zero
--------------------------------------

SoC	Allwinner H2+
CPU	Quad Core ARM Cortex- A7@1.2Ghz
RAM	256MB/512MB DDR3
ROM	microSD
Wi-Fi	802.11n
Ethernet	10/100Mbit
Разъемы	UART USB 2.0x1, GPIO (26-pin + 13-pin), Ethernet,
Операционная система	Raspbian

С контроллером **SC-32U496M NET** работает программа СКУД SHSWIN с версии 4.159.05 и выше, программа **"SOARco-Monitor"** с версии 1.0.1.84. Программирование рабочих параметров выполняется из программы **"SOARco-Monitor"**, устанавливаются следующие параметры:

- ◇ Диапазон адресов опроса по линиям связи RS487;
- ◇ Адреса постоянного опроса работающих со скриптами;
- ◇ Запрет повторного прохода для адресов с 1 по 8;
- ◇ Формат чтения кода карточки.
- ◇ Работа со скриптом пожарного открытия дверей.
- ◇ Контроль ППКП Юнитроник 496 М обмен по интерфейсу RS485.

#### 4. Требования к коммуникационным кабелям.

Прокладка коммуникационных кабелей, соединяющих контроллер с контроллерами СКУД и блоком питания, осуществляется по требованиям СНиП 3.05.07-85 (Системы автоматизации). Выбор кабелей и способ прокладки следует выполнять согласно требованиям и в соответствии с ПУЭ, СНиП III-33-76\*. СНиП III-34-74, СН 85-74. Все устройства системы должны иметь общий провод, соединяющий минусовые клеммы блоков питания.

Для линии связи с концентраторами используется витая пара пятой категории и выше, с сечением жилы не менее 0,50 мм<sup>2</sup>. Для подключения источника питания 12В к концентратору используется неэкранированный двухжильный кабель с сечением жилы не менее 0,35 мм<sup>2</sup>. Удаление источника питания от концентратора не более 30 м. Для подключения контрольного считывателя используется штатный кабель или неэкранированный шестижильный кабель с сечением каждого провода не менее 0,15 мм<sup>2</sup>. Максимальное удаление считывателя от контроллера определяется паспортом на считыватель.

#### 5. Инструкция по монтажу.

Снимите крышку корпуса устройства, отвинтив крепежные винты на крышке. Закрепите поддон корпуса на запланированном месте с помощью шурупов через монтажные отверстия. Сделайте все подключения в соответствии с настоящей инструкцией и схемой подключения.

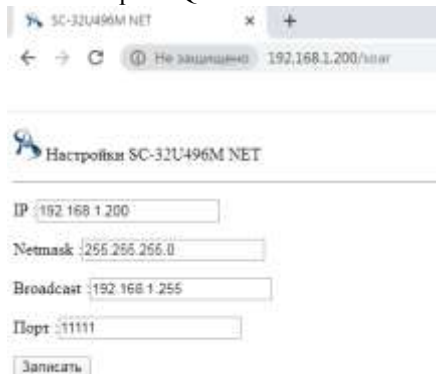
Включите источник питания 12в. Проверьте работоспособность концентратора по светодиодным индикаторам, дальнейшая проверка выполняется с компьютера. Установите крышку корпуса на место и закрепите ее крепежными винтами.

### 6. *Настройка сетевых параметров Orange Pi Zero*

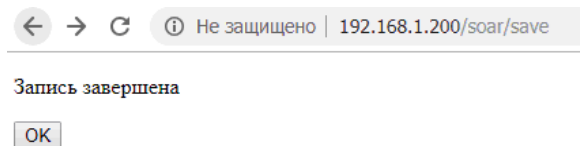
Для изменения сетевых параметров надо включить SC-32U496M NET и подключить сетевой кабель. В браузере необходимо открыть страницу с адресом <http://192.168.1.200/>



Ввести пароль Q1234.



Изменить настройки и нажать кнопку «Записать».  
Если параметры корректны и запись состоялась:



Заводской IP 192.168.1.200.

Также можно вставить microSD карту из контроллера в компьютер (на карте есть Windows partitions ), и отредактировать файл ip.txt.

#### **7. Комплектность.**

1. Печатная плата .....1 шт
2. Корпус .....1 шт
3. Оконечный резистор 1 кОм....4 шт
4. Коробка упаковочная .....1 шт
5. Паспорт.....1 шт

#### **8. Гарантийные обязательства.**

Изделие: Системный контроллер SC-32U496M NET .

Изготовитель гарантирует бесперебойную работу изделия в течение 12 месяцев с момента продажи.

Гарантия не распространяется на изделия, эксплуатировавшиеся с нарушением правил и режимов работы, а также на изделия, имеющие механические повреждения.

Без отметки о дате продажи или документов, подтверждающих факт продажи, гарантия не имеет силы.

Гарантия теряет силу при несоблюдении следующих условий:

1. Товар должен быть использован в строгом соответствии с инструкцией по эксплуатации (паспортом изделия) и с использованием технических стандартов и/или требований безопасности.
2. Настоящая гарантия недействительна в том случае, когда повреждение или неисправность вызваны пожаром, молнией, или другими природными явлениями, механическим повреждением, неправильным использованием, износом, халатным отношением, ремонтом или наладкой, если они произведены лицом, которое не имеет соответствующей квалификации. А также инсталляций, адаптацией, модификацией или эксплуатацией с нарушением технических условий и/или требований безопасности.
3. В том случае, если в течение гарантийного срока часть или части товара были заменены частью или частями, которые не были поставлены или санкционированы изготовителем, а также были неудовлетворительного качества и не подходили для товара; либо товар разбирался или ремонтировался лицом, которое не имеет сертификата на оказание таких услуг, то потребитель теряет все и любые права по настоящей гарантии, включая право на возмещение.
4. Действие настоящей гарантии не распространяется на детали отделки и корпуса. По вопросам гарантийного обслуживания обращайтесь к Вашему поставщику.

*Производитель оставляет за собой право изменять схему изделия без предварительного уведомления потребителей.*

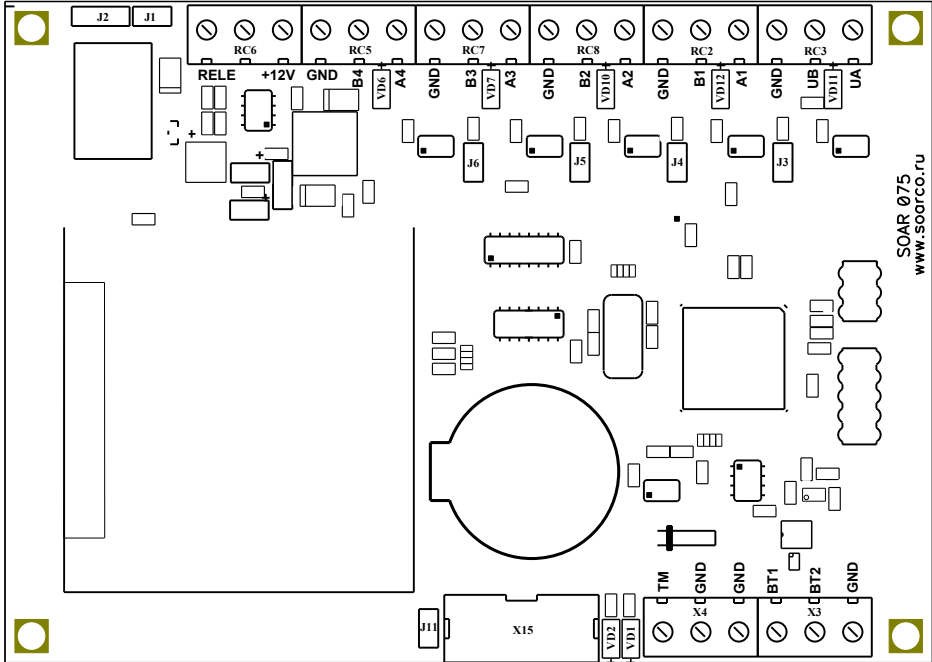
Дата продажи « \_\_\_\_ » \_\_\_\_\_ 20 \_\_\_\_ г  
Штамп продавца

Производитель: ООО Многопрофильная производственная компания «СОАР»  
тел. 8(495) 742-3847

125315, г. Москва, ул. Балтийская, д. 14, этаж/помещ 3/1, комн.38

Почта [soarco@soarco.ru](mailto:soarco@soarco.ru) сайт <http://www.soarco.ru>

## 9. Приложение 1. Вид платы (исполнение 075).



X15 – подключение контрольного считывателя

J1 – отключения питания 12вольт.

J2 – выбор контактов реле NC \ NO.

J3 – вкл нагрузочного резистора 1 кОм на линию связи №1.

J4 – вкл нагрузочного резистора 1 кОм на линию связи №2.

J5 – вкл нагрузочного резистора 1 кОм на линию связи №3.

J6 – вкл нагрузочного резистора 1 кОм на линию связи №4.

J11 – подключение батарейки.

VD1 – индикатор питания.

VD2 – прием данных.

VD12 – индикатор обмена по линии связи №1.

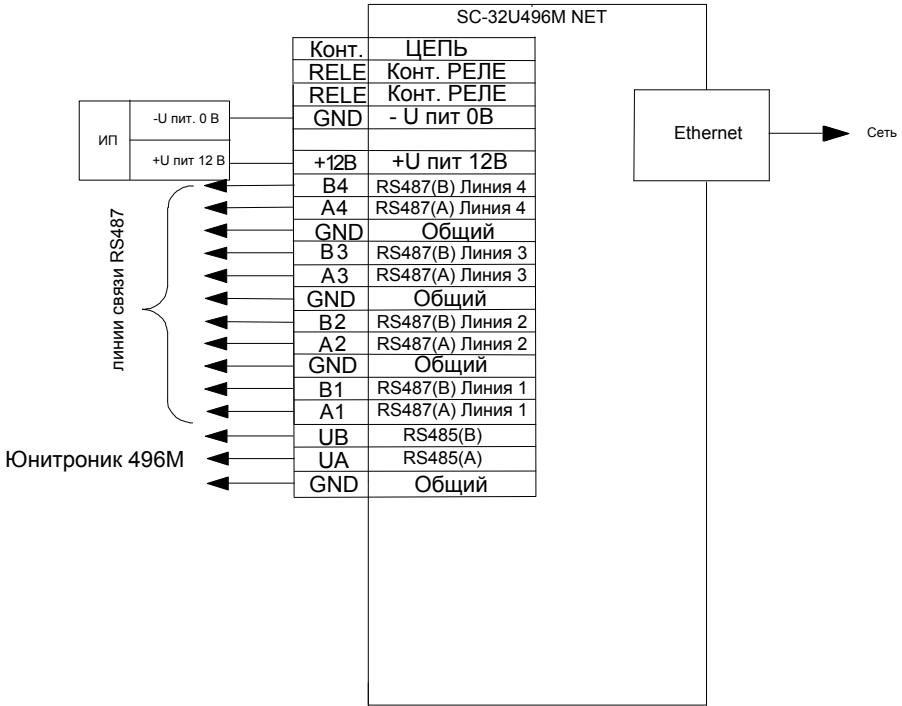
VD10 – индикатор обмена по линии связи №2.

VD7 – индикатор обмена по линии связи №3.

VD6 – индикатор обмена по линии связи №4.

VD11 – индикатор обмена по линии связи с Юнитроник 496 М

**10. Приложение 2. Схема и таблица подключения.**





Разъём X3,X4,RC2,RC3,RC5,RC6,RC7,RC8. Подключение питания и линий связи.

<b>Контакт</b>	<b>Назначение</b>
RC3-3 UA	Юнитроник, провод А.
RC3-2 UB	Юнитроник, провод В.
RC3-1 GND	Общий минус
RC2-3 A1	Линия 1, провод А.
RC2-2 B1	Линия 1, провод В.
RC2-1 GND	Общий минус
RC8-3 A2	Линия 2, провод А.
RC8-2 B2	Линия 2, провод В.
RC8-1 GND	Общий минус
RC7-3 A3	Линия 3, провод А.
RC7-2 B3	Линия 3, провод В.
RC7-1 GND	Общий минус
RC5-3 A4	Линия 4, провод А.
RC5-2 B4	Линия 4, провод В.
RC5-1 GND	Общий минус
RC6-3 +12v	Питающее напряжение +12в
RC6-2 RELE	Контакт реле
RC6-1 RELE	Контакт реле
X3-1 GND	Общий минус
X3-2 BT2	Вход кнопки 2
X3-1 BT1	Вход кнопки 1
X4-1 GND	Общий минус
X4-2 GND	Общий минус
X4-3 TAMP	Вход кнопки вскрытия оборудования