



ME20
РОСС RU.ME20.H02598



Считыватель радиочастотный.
RR-E исп. 2
ТУ 4372-241-65343805-2014

Паспорт
и инструкция по установке.



Содержание:

1.	Назначение	2
2.	Технические характеристики.....	2
3.	Работа считывателя.	2
4.	Программирование формата выходных данных.	3
5.	Подключение считывателя.	3
6.	Комплектность	4
7.	Гарантийные обязательства.	5

1. Назначение.

Считыватель RR-E предназначен для использования в системах управления доступом, ориентированных на применение интерфейса Wiegand 26, 34, 37, 40, 42, работает с проксимити картами формата EM Marin. Считыватель RR-E выполнен в литом пластмассовом корпусе, имеет два отверстия для монтажа. Электронная плата установлена в корпус и залита компаундом. На лицевой стороне корпуса есть двухцветный светодиод (красный + зелёный), с тыльной стороны установлен акустический извещатель (пьезокерамический). Считыватель снабжен 7-ми жильным кабелем, с помощью которого производится его подключение к контроллеру СКД. При подключении можно выбрать интерфейс связи с контроллером – Wiegand 26 или DS1990A (эмуляция “Touch Memory”).

2. Технические характеристики.

Габариты	97x50x19мм
Температура	-35..+ 55 °С.
Влажность	0... 93 % (без конденсата).
Напряжение питания	10-15 В, пульсации не более 0,1 В.
Ток потребления	50мА, макс до 100 мА.
Тип карты	EMM.
Интерфейс	Wiegand 26, DS1990A
Удаление от контроллера	не более 120 м по кабелю UTP5 для W26
Расстояние считывания.....	5 -10 см.

3. Работа считывателя.

При поднесении карты на расстояние считывания, считыватель после успешного считывания кода карты включает звуковой сигнал и зелёный светодиод на 0,2 сек, код карточки заносится в буфер считывателя, чтение из буфера осуществляется по команде с контроллера. Следующий раз карта будет считана в случае, если она была отнесена от считывателя на время не менее 0, 5 секунды и расстояние не менее 20 см. В буфере может находиться код только одной карты.

При поднесении исправной карты на расстояние считывания, считыватель проверяет корректность кода карты (по контрольной сумме), после успешного считывания кода карты включается на 0,2 сек звуковой сигнал и зелёный светодиод, после чего выдаёт код считанной карты. Следующий раз карта будет считана в случае, если она была отнесена от считывателя на время не менее 0, 5 секунды и рас-

стояние 20 сантиметров. Управление светодиодом и звуковым сигналом производится с концентратора доступа (контроллера).

Передача данных производится:

1. Переводом соответствующей линии Data 0 или Data 1 в состояние логического нуля на время 100 мкс.

Формат посылки следующий:

Ч БBBBBBBB БBBBBBBB БBBBBBBB Н, где:

Б-бит данных **Ч**-контрольный бит, соответствующий паритету на чётность с первого по тринадцатый бит данных. **Н**-контрольный бит, соответствующий паритету на нечётность с четырнадцатого по двадцать шестой бит данных.

2. В режиме эмуляция “Touch Memory” вывод D0 подключаются к входу контроллера СКД.

4. Программирование формата выходных данных.

Считыватель может работать в разных режимах формата выходных данных: Wiegand-26, Wiegand-34, Wiegand-37, Wiegand-40, Wiegand-42. Выбор формата выполняется программированием, по умолчанию установлен Wiegand-26.

Для входа в режим программирования формата данных необходимо:

1. Выключить питание считывателя;
2. Соедините сигналы зеленого и красного светодиода (Led R и Led G) между собой и подключите к общему проводу (GND).
3. Включить питание считывателя.

При включении питания в этом режиме индицируется текущий формат выходных данных:

- 1).- 1 звуковой сигнал и 1 вспышка зеленого светодиода - Wiegand-26;
- 2).- 2 звуковых сигнала и 2 вспышки зеленого светодиода - Wiegand-34;
- 3).- 3 звуковых сигнала и 3 вспышки зеленого светодиода - Wiegand-37;
- 4).- 4 звуковых сигнала и 4 вспышки зеленого светодиода - Wiegand-40;
- 5).- 5 звуковых сигналов и 5 вспышек зеленого светодиода - Wiegand-42;
4. Подождать 30 секунд (Дождаться мигания красного и зеленого светодиодов) Вы входите в режим программирования.
5. Поднесением любой карты установить нужный интерфейс. Каждый поднос карты устанавливает следующий интерфейс, который индицируется звуковым и световым сигналом. (После Wiegand-42 следующим будет Wiegand-26)
6. Выключить питание считывателя и выполнить штатное подключение.

Интервал времени до первого подноса карты и между следующими подносами карт ограничен 30 сек, по истечении 30 секунд параметры возвращаются на значенные до программирования, и производится индикация текущего интерфейса.

5. Подключение считывателя.

Считыватель рекомендуется устанавливать на стене, разметку отверстий для крепления считывателя используется шаблон на рис. 4. Для подключения кабеля рекомендуется под корпусом считывателя иметь небольшую полость. Если устанавливается более одного считывателя, то следует планировать их расположение таким образом, чтобы расстояние между двумя считывателями было не менее 60 см, или использовать схему включения с использованием сигнала Buзу (сигнал взаимоблокировки считывателей, когда один читает карту, второй блокирован).

Считыватель снабжен 7-жильным цветным кабелем, с помощью которого производится его подключение к контроллеру согласно рис. 1, 2, 3.

Назначение выводов указано в таблице №1.

Таблица №1.

Наименование	Назначение	Примечание
+12 V	Напряжение питания	
GND	Общий провод	
Data0	Данные «0» эмуляция “Touch Memory”	
Data 1	Данные «1»	
Led G	Включение зеленого светодиода при замыкании на минус	
Led R	Включение красного светодиода при замыкании на минус	
Beep	Включение зуммера при замыкании на минус	

Цвета проводов указываются на наклейке в считывателе.

Для использования режима эмуляции “Touch Memory” вывод D0 и вывод Buzy соединяются вместе и подключаются к входу контроллера СКД (вход “Touch Memory”).

Подключение считывателя на большие расстояния выполняется четырех парным кабелем UTP 5 4x2x0,5. При этом по одной паре подключается питание, по второй паре Data 0 и минус питания, по третьей Data 1 и минус питания, по четвёртой паре индикация зелёного и красного светодиода. Такое попарное подключение позволяет максимально ослабить «паразитные» наводки.

Внимание: Подача внешних напряжений на выводы Data 0, Data 1 у считывателя не допускается. На выводы Led G, Led R и Beep допускается подача напряжения до +5 вольт.

Внимание! Не рекомендуется устанавливать считыватель на металлическую поверхность, так как в этом случае расстояние считывания уменьшается.

6. Комплектность.

Считыватель с кабелем1 шт.

Паспорт.....1 шт.

7. Гарантийные обязательства.

Изделие: Радиочастотный считыватель RR-E.

Изготовитель гарантирует бесперебойную работу изделия в течение 12 месяцев с момента продажи.

Гарантия не распространяется на изделия, эксплуатировавшиеся с нарушением правил и режимов работы, а также на изделия, имеющие механические повреждения.

Без отметки о дате продажи или документов, подтверждающих факт продажи, гарантия не имеет силы.

Гарантия теряет силу при несоблюдении следующих условий:

1. Товар должен быть использован в строгом соответствии с инструкцией по эксплуатации (паспортом изделия) и с использованием технических стандартов и/или требований безопасности.
2. Настоящая гарантия недействительна в том случае, когда повреждение или неисправность вызваны пожаром, молнией, или другими природными явлениями, механическим повреждением, неправильным использованием, износом, халатным отношением, ремонтом или наладкой, если они произведены лицом, которое не имеет соответствующей квалификации. А также инсталляций, адаптацией, модификацией или эксплуатацией с нарушением технических условий и/или требований безопасности.
3. В том случае, если в течение гарантийного срока часть или части товара были заменены частью или частями, которые не были поставлены или санкционированы изготовителем, а также были неудовлетворительного качества и не подходили для товара; либо товар разбирался или ремонтировался лицом, которое не имеет сертификата на оказание таких услуг, то потребитель теряет все и любые права по настоящей гарантии, включая право на возмещение.
4. Действие настоящей гарантии не распространяется на детали отделки и корпуса.

По вопросам гарантийного обслуживания обращайтесь к Вашему поставщику.

Производитель оставляет за собой право изменять схему изделия без предварительного уведомления потребителей.

Дата продажи « ____ » _____ 20 ____ г

Штамп продавца

Производитель: ООО Многопрофильная производственная компания «СОАР»

тел. 8(495) 742-3847

125315, г. Москва, ул. Часовая, д. 28

Почта soarco@soarco.ru сайт <http://www.soarco.ru>

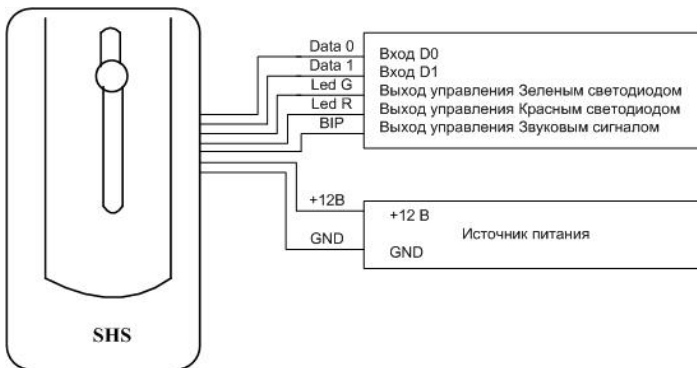


Рис. 1 Схема подключения считывателя к контроллеру с интерфейсом Wiegand
 Рис. 4 Шаблон для установки считывателя.

