



ME20
POCC RU.ME20.H02598



**Контроллер системы управления
городским освещением и учёта
электроэнергии «СОАР-Свет 01».
ТУ 4372-006-65343805-2014**

**Паспорт и инструкция по эксплуатации.
(исполнение минибокс)**



2017 г.

Контроллер системы управления городским освещением и учёта электроэнергии «СОАР-Свет 01».

Контроллер предназначен:

для реализации программного сбора и обработки данных, оперативного управления системами автоматизации по проводным и беспроводным каналам связи. Для построения программно-аппаратных комплексов и решения следующих задач:

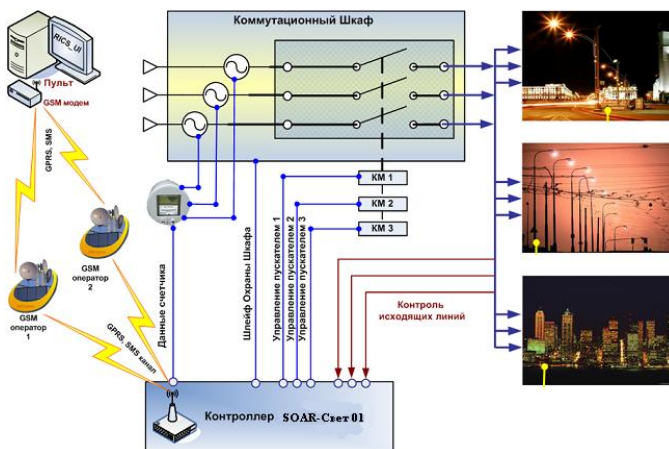
- коммерческого учета потребляемой электроэнергии.
- удаленное централизованное управление наружным освещением и контроль энергопотребления
- контроля исполнительных устройств и входного напряжения 380В.
- Удаленная охрана объектов и целостности электрических щитов (функции охраны).
- Для контроля пожарных датчиков (функции пожарной безопасности
- Управление системой «Умный дом»
- организации контроля доступа на охраняемые объекты.
- Удаленное управление технологическими процессами.
- Создание систем автоматизированного контроля состояния гидротехнических сооружений.

Особенности контроллера:

1. Наличие 3-х режимов управления освещением:
 - a. **Ручной режим** – оператор диспетчерской с компьютера управляет освещением объектов.
 - b. **Автоматический режим** – освещением управляет компьютер по расписанию. Расписание составляется на год, индивидуально для каждого объекта.
 - c. **Автономный автоматический режим** - освещение управляется по расписанию, записанному непосредственно в контроллеры управления освещением. Расписание составляется на год, индивидуально для каждого объекта.Предусмотрена возможность оперативного переключения режимов управления освещением.
2. Возможность использования нескольких режимов освещенности (например: полный и экономичный).
3. Контроллер работает с двумя SIM-картами – основную и резервную, что позволяет работать с двумя сотовыми операторами по каналам GPRS и SMS. Это значительно повышает отказоустойчивость всей системы.
4. Контроллеры имеют 4 шлейфа охраны, которые можно применить для охраны оборудования электроустановок и кабельных коммуникаций.
5. Получение полной оперативной информации с электронного счетчика расхода энергии.
6. Получение оперативной информации о наличии тока на фазах электропитания и величине тока и напряжения на фазах выходного напряжения.
7. Возможность гибкого программирования автоматических реакций системы на события и изменения уровня реагирования любого критичного параметра.

8. Существует возможность управлять оборудованием из любой точки, где есть Интернет. Безопасность и разграничение права доступа обеспечиваются системой паролей.
9. Парольная защита передаваемых данных.
10. Поддержка различных СУБД – MS Access (для небольших систем), MS SQL Server, Oracle.
11. Возможность передачи любых системных протоколов в стандартные приложения Windows (например: Word, Excel).

**Основные функции при развернутой системе
с ПО SOAR_GSM_свет (поставляется под заказ):**



- Централизованное оперативное (индивидуальное или групповое) телеуправление включением/отключением освещения с возможностью изменения уровня освещенности в автономном автоматическом, автоматическом и ручном режимах.
- Программирование на год расписание включения освещения индивидуально по объектам.
- Запись расписания для автономного автоматического режима в контроллер, в т.ч. дистанционно по каналам GPRS.
- Оперативное переключение режимов управления освещением.
- Предоставление диспетчеру общей информации о состоянии объектов управления городским освещением в реальном времени.
- Предоставление информации об отдельном объекте в расширенном виде (для отображения и анализа состояния оборудования и линий) с параметрами электрических величин в форме временных графиков и текущих значений.
- Отображение информации о состоянии пунктов питающих и линий наружного освещения на электронной карте города.
- Авторизованный, защищенный паролем или электронным ключом доступ пользователей к системе в соответствии с предоставленными полномочиями.
- Звуковое оповещение эксплуатационного и обслуживающего персонала об обнаруженных аварийных событиях с протоколированием действий диспетчера и работы системы.

- Составление и выполнение автоматических сценариев реакции на события, тревоги и изменения критических параметров.
- Сохранение информации, установок и отсчета времени в контроллере при отключении питания.
- Периодическая проверка работоспособности контроллера и каналов связи.
- Автоматическое документирование и квитиование по команде оператора контролируемых событий и вывод их на печать в виде оперативной сводки.

В системе осуществляется телеизмерение следующих параметров:

- фазных токов нагрузки;
- фазных напряжений;
- мощности, потребляемой по каждой из фаз;
- дистанционный многотарифный учет общей потребляемой электроэнергии.

Система контролирует и хранит информацию о следующих событиях и состояниях:

- выход измеряемых токов и напряжений за заданные границы;
- обрыв проводов с дистанционной локализацией участка линии и фаз;
- короткое замыкание между фазой и нейтралью;
- короткое межфазное замыкание;
- наличие стороннего напряжения на отходящих линиях, находящихся в отключенном состоянии;
- наличие коммутируемого напряжения на отходящих линиях, находящихся во включенном состоянии;
- изменение состояния коммутаторов (включено/отключено);
- режим освещенности (номинальный - 100% или экономичный - 50% или 30%);
- срабатывание электронной и программной токовых защит;
- переключение режима управления (ручной/автоматический/автономный автоматический);
- определение неисправности при самодиагностике контроллера;
- срабатывание охранной сигнализации;
- отсутствие связи.

Для организации удалённого мониторинга и управления параметрами среды эксплуатации, коммутационного оборудования в территориально распределенных объектах. С использованием услуг местных операторов сотовой связи стандарта GSM и телекоммуникационной системы компании.

1. Для управления городским освещением, через имеющиеся в наличии оборудование на электрических щитах.
2. Для контроля исполнительных устройств и входного напряжения 380В.
3. Для контроля целостности электрических щитов (функции охраны).
4. Для коммерческого учета потребляемой электроэнергии.

Управление городским освещением осуществляется диспетчером подачей команд на контроллер по GSM каналам связи для включения режима освещения – «День», «Вечер» и «Ночь».

Пользователь может осуществлять:

1. Управление всеми исполнительными пунктами (ИП),

2. Контроль работоспособности ИП и исправности отходящих линий,
3. Контроль потребляемой электроэнергии по каждому ИП с учетом тарифного расписания,

Контроллер «СОАР-Свет 01» устанавливается в исполнительном пункте и контролирует эти параметры. Для контроля и учета потребляемой электроэнергии контроллер выполняет опрос программируемого трехфазного счетчика электрической энергии «Меркурий 230ART-01 (02) PC RIN».

GPRS - основной канал связи контроллера «СОАР-Свет 01», как самый оперативный и экономически выгодный. При нарушении обмена по GPRS каналу контроллер переключается на SMS канал, а при нарушении и SMS канала переходит на работу по SMS с другим сотовым оператором.

Функциональная схема контроллера «Соар-Свет 01».

Полная функциональная схема контроллера представлена на рисунке 1

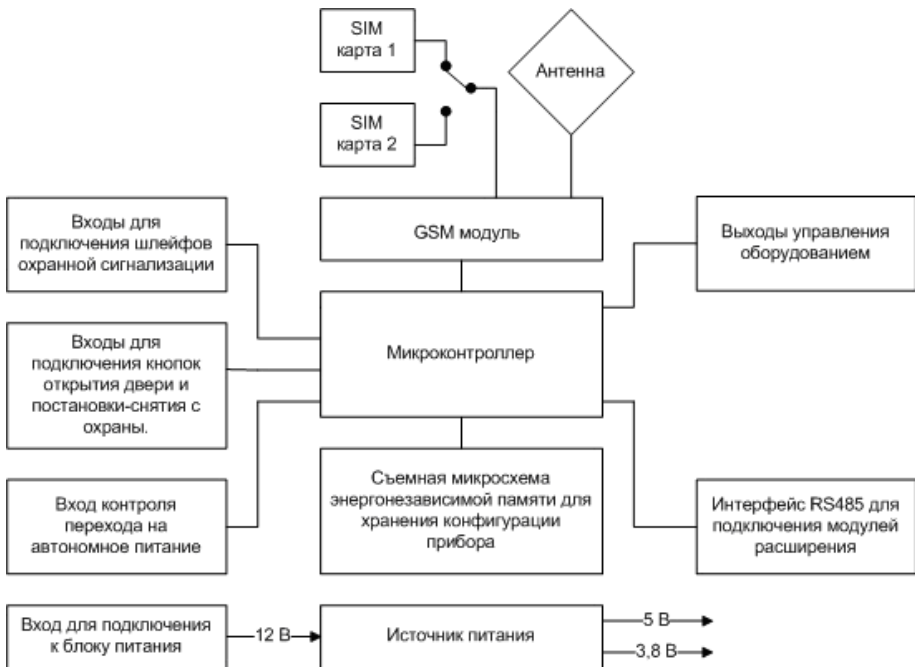


Рисунок 1

Модем контроллера работает с двумя Sim картами, что позволяет сохранить работоспособность системы, при сбоях в сети одного из операторов связи.

Контроллер отслеживает состояние до 8 шлейфов. Каждый вход шлейфа - это вход АЦП, что позволяет отслеживать как дискретные, так и аналоговые сигналы.

Контроллер имеет интерфейс RS-485, для подключения различных внешних устройств.

Непосредственно контроллер может управлять четырьмя исполнительными устройствами, имеет входы для подключения двух считывателей и может управлять одним силовым (до 10А) запорным устройством.

Функциональная схема «СОАР-Свет 01».

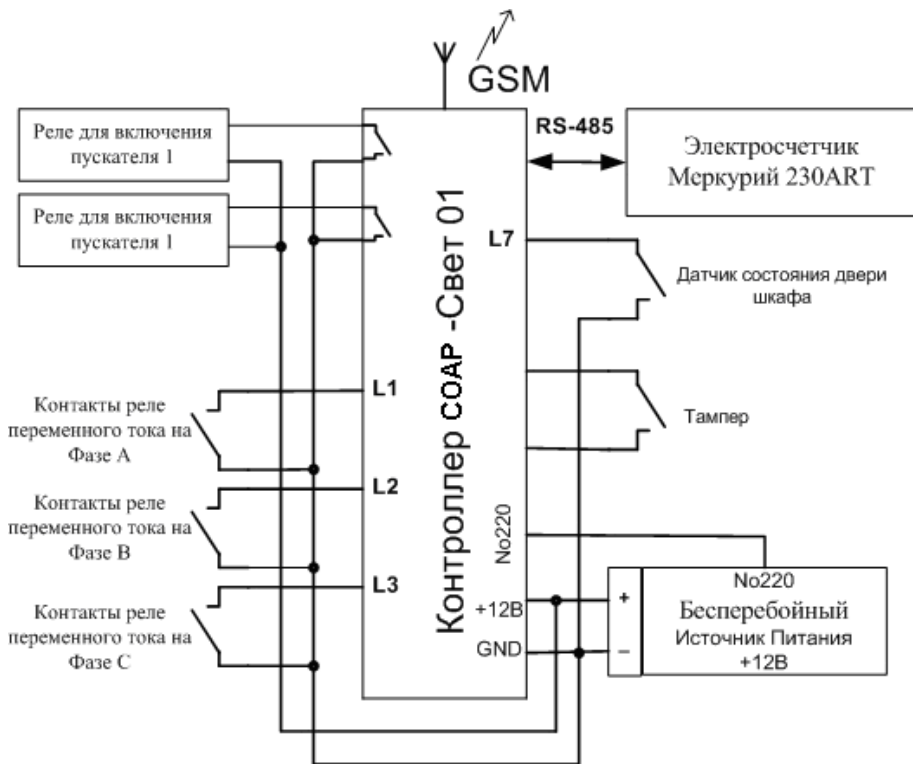


Рисунок 2.

В данной реализации контроллера «СОАР-Свет 01» системы, жестко реализована логика работы заданная в техническом задании.

1. Входы L1, L2 и L3 – контролирую через реле переменного тока наличие напряжения на отходящих линиях, соответственно фаз А, В и С, что позволяет контролировать, как исправную работу магнитных пускателей, так и появления напряжения на обесточенных линиях.

2. Контакты Rel1 – управляют работой 1-го магнитного пускателя, коммутирующего фазы А и В на отходящие линии.
3. Контакты Rel2 – управляют работой 2-го магнитного пускателя, коммутирующего фазу С на отходящую линию.
4. Вход L7 – контролирует состояние двери шкафа.
5. Вход «Tamper» - контролирует вскрытие корпуса контроллера.
6. Контроллер выполняет опрос программируемого трехфазного счетчика электрической энергии «Меркурий 230ART-01 (02) РС RIN» по линии связи RS485. Для программирования счётчика применяется штатный режим с использованием ИК канала.

Подключение оборудования к контролеру.

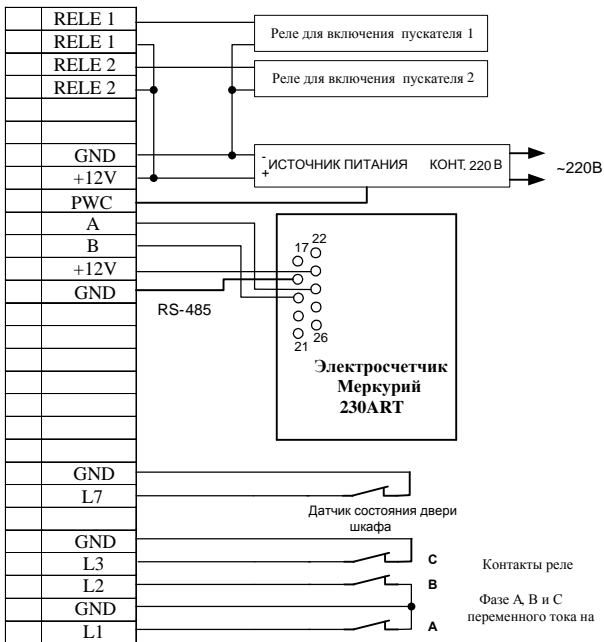


Рисунок 4

Описание работы контроллера

Начальные установки

Для работы по каналам связи стандарта GSM контроллер необходимо запрограммировать:

(ввести данные для работы в сети)

GPRS	
APN	realip.msk
Имя пользователя сети GPRS	mts
Пароль доступа к сети GPRS	mts
GSM	
Номер SMS центра SIM карты 1 (Основная)	+70953699100
Номер SMS центра SIM карты 2 (Резервная)	+79032011111
Номер телефона SIM карты 1 (Основная)	+79166403537
Номер телефона SIM карты 2 (Резервная)	+79057674292
Номер телефона поста охраны	+79154558253
Интернет	
IP адрес пульта диспетчера	62.5.153.122
Маска фильтра прослушиваемых IP	62.5.153.122
Порт для прослушивания	4455
Порт пульта диспетчера	4455
Общие	
Адрес Счетчика	0
Задержка опроса Счетчика	1
Пароль доступа к Устройству	12345678
Пароль Счетчика	222222
Период рассылки кода состояния	0
Режим Блокировки	Нет
Режим ТехОбслуживания	Нет

Работа контроллера

При включении контроллера –

- все **Исполнительные Устройства** Выключены.

- на Диспетчерский Пульт (Д.П.) передается команда «Холодный Reset» - **B1**, и «**Code состояния**».

«**Code состояния**».

L1L2L3L4L5L6L7L8N0220 O1O2O3O4O5O6O7O8 IU1IU2IU3IU4 Uак.

Где:

Li – фактическое состояние луча *i*.

Oi – *i*-й луч под охраной «1» или не под охраной «0».

IUi – *i*-е исполнительное устройство выключено «0», включено «1»

Uак. – напряжение аккумулятора.

С Диспетчерского Пульта на контроллер передаются команды о режимах работы - «День», «Вечер» и «Ночь». Для каждого режима в контроллере программируются минимальное и максимальное значения токов и напряжений для каждой фазы.

Свойства: КОД-В GSM PRO. №1077

Режим вечер, Фаза В, I max (A)	1000
Режим вечер, Фаза В, I min (A)	0
Режим вечер, Фаза В, U max (V)	231
Режим вечер, Фаза В, U min (V)	209
Режим вечер, Фаза С, I max (A)	1000
Режим вечер, Фаза С, I min (A)	0
Режим вечер, Фаза С, U max (V)	231
Режим вечер, Фаза С, U min (V)	209
Режим вечер, Фаза А, I max (A)	1000
Режим вечер, Фаза А, I min (A)	0
Режим вечер, Фаза А, U max (V)	231
Режим вечер, Фаза А, U min (V)	209
Режим день, Фаза В, I max (A)	1000
Режим день, Фаза В, I min (A)	0
Режим день, Фаза В, U max (V)	20
Режим день, Фаза В, U min (V)	0
Режим день, Фаза С, I max (A)	1000
Режим день, Фаза С, I min (A)	0
Режим день, Фаза С, U max (V)	20
Режим день, Фаза С, U min (V)	0
Режим день, Фаза А, I max (A)	1000
Режим день, Фаза А, I min (A)	0
Режим день, Фаза А, U max (V)	20
Режим день, Фаза А, U min (V)	0
Режим ночь, Фаза В, I max (A)	1000
Режим ночь, Фаза В, I min (A)	0
Режим ночь, Фаза В, U max (V)	20
Режим ночь, Фаза В, U min (V)	0
Режим ночь, Фаза С, I max (A)	1000
Режим ночь, Фаза С, I min (A)	0
Режим ночь, Фаза С, U max (V)	231
Режим ночь, Фаза С, U min (V)	209
Режим ночь, Фаза А, I max (A)	1000
Режим ночь, Фаза А, I min (A)	0
Режим ночь, Фаза А, U max (V)	20
Режим ночь, Фаза А, U min (V)	0

APN
 Название точки доступа к сети GPRS, предоставляемое оператором связи

Записать в устройство

Если напряжение или ток не соответствуют табличным, на ДП передается команда: **ERROR 62 OUT 1 (OUT 2 или OUT3) U** или **I** и фактические значения измеренных токов и напряжений по каждому входу.

Работа контроллера в различных режимах

С Диспетчерского Пульта на контроллер передаются команда:

I. Режим «День» (освещение выключено).

По этой команде:

Rel1 и Rel2 - выключены.

Отслеживается состояние лучей L1, L2, L3

1. Если все в норме на ДП передается команда:

OK и «Code состояния» и «№запроса».

2. Если есть ошибки на ДП передается команда:

62 62 0X U – напряжение на отключенной фазе.

3. Через время «Задержка опроса счетчика» (в минутах):

Общие	
Адрес Счетчика	0
Задержка опроса Счетчика	10
Пароль доступа к Устройству	12345678

Сравниваются реальный ток и напряжение с табличными значениями.

Если все в норме на ДП передается команда:

OK и фактические значения измеренных токов и напряжений по каждому входу и «№запроса».

4. Если напряжение или ток не соответствуют табличным, на ДП передается команда:

ERROR 62 OUT 1 (OUT 2 или OUT) U или I и фактические значения измеренных токов и напряжений по каждому входу и «№запроса».

При сработке лучей L1, L2 или L3 (появление напряжения на отключенной линии), на ДП передается команда:

62 0X U – напряжение на отключенной фазе.

5. При срабатывании луча L7 или тампера, на ДП передается команда:

62 07 – взлом шкафа.

62 10 – вскрытие оборудования.

II. Режим «Вечер» (освещение включено).

По этой команде:

Rel1 и Rel2 – включены.

Отслеживается состояние лучей L1, L2, L3

1. Если все в норме на ДП передается команда:

OK и «Code состояния» и «№запроса».

2. Если есть ошибки на ДП передается команда:

62 Out1 (Out2 или Out3) U NO «Code состояния» и «№запроса». Не включилась соответствующая фаза.

3. Через время «Задержка опроса счетчика» (в минутах):

Сравниваются реальный ток и напряжение с табличными значениями.

Если все в норме на ДП передается команда:

OK и фактические значения измеренных токов и напряжений по каждому входу и «№запроса».

4. Если напряжение или ток не соответствуют табличным, на ДП передается команда:

ERROR 62 OUT 1 (OUT 2 или OUT) U или I и фактические значения измеренных токов и напряжений по каждому входу и «№запроса».

III. Режим «Ночь» (включено дежурное освещение).

По этой команде:

Rel1 - выключено а Rel2 - включено.

Отслеживается состояние лучей L1, L2, L3

1. Если все в норме на ДП передается команда:

OK и «Code состояния» и «№запроса».

2. Если есть ошибки на ДП передается команда:

62 62 0X U – напряжение на отключенной фазе.

Или

62 Out1 (Out2 или Out3) U NO «Code состояния» и «№запроса». Не включилась соответствующая фаза.

3. Через время «Задержка опроса счетчика» (в минутах):

Сравниваются реальный ток и напряжение с табличными значениями.

Если все в норме на ДП передается команда:

OK и фактические значения измеренных токов и напряжений по каждому входу и «№запроса».

4. Если напряжение или ток не соответствуют табличным, на ДП передается команда:

ERROR 62 OUT 1 (OUT 2 или OUT) U или I и фактические значения измеренных токов и напряжений по каждому входу и «№запроса».

Во всех режимах периодически контролируются состояние лучей L1, L2, L3, L7 и Tamper и сравниваем реальный ток и напряжение с табличными значениями для данного режима и при отклонении от нормы на ДП передается соответствующее сообщение (без «№запроса»).

Методика тестирования контроллеров на стенде.

При проверке работоспособности проверяется только необходимый минимум:

1. Включение блока. Получение от контроллера соответствующих подтверждений.

V1

11111111-1-11100010-0000-00.00

OK 11111111-1-11100010-0000-00.00 000

OK 0000.000 00000.000 00000.000 000236.24 000000.00 000000.00 000

2. Включение вечернего освещения. Контроль как пошла команда на контроллер (через GPRS или SMS).

Получение соответствующих подтверждений о включении освещения. Получение через заданный

интервал времени значений токов и напряжений в линии.

EVENING 1 Отправлено через GPRS

62 01 000235.95

62 02 000000.00

62 03 000000.00

OK 00011111-1-11100010-1100-00.01 001

OK 00000.000 00000.000 00000.000 000235.19 000000.00 000000.00 001

3. Переключение на ночной режим освещения. Контроль через GPRS или SMS ушла команда на контроллер.

Получение подтверждения о переключении освещения. Получение через заданный интервал

времени значений токов и напряжений в линии.

NIGHT 1 Отправлено через GPRS

OK 11011111-1-11100010-0100-00.00 001

OK 00000.000 00000.000 00000.000 000236.27 000000.00 000000.00 001

4. Переключение на вечерний режим освещения. Контроль через GPRS или SMS ушла команда на контроллер.

Получение подтверждения о переключении освещения. Получение через заданный интервал времени значений токов и напряжений в линии.

EVENING 1 Отправлено через GPRS

62 01 000238.23

62 02 000000.00

OK 00011111-1-11100010-1100-00.00 001

OK 00000.000 00000.000 00000.000 000238.96 000000.00 000000.00 001

5. Отключение освещения. Опять контроль, каким способом отправлена на контроллер команда.

Получение подтверждения о выключении освещения. Получение через заданный интервал

времени значений токов и напряжений в линии.

DAY 1 Отправлено через GPRS

OK 11111111-1-11100010-0000-00.00 001

OK 00000.000 00000.000 00000.000 000235.94 000000.00 000000.00 001

6. Проверка некоторых других команд (запрос расхода электроэнергии, включение охраны,

команда INTERNET, команда TELPOST)

POWER 1 Отправлено через GPRS

POWER: T1=00089.539 T2=00011.582 T3=00000.015

77777777 ARM 7 Отправлено через GPRS

ARMED 7

77777777 INTERNET 254 vpn-gorsve.volgogsm.ru a a 172.24.107.120 4455 Отправлено

SHS MERCURY INTERNET: 10.20.3.23

77777777 TELPOST +79954008069 Отправлено через GPRS

TELPOST +79954008069

7. Проверка работы от АКБ. Отправка контроллером сообщений об отсутствии и восстановлении

напряжения при отключении и подключении питания.

11 No220V

12 220V OK

Программирование контроллера с телефона. Начало работы.

Запись телефона управления:

команда 12345678 TELPOST +7916....

Для того чтобы контроллер принимал команды в него необходимо прописать номер телефона управления, отправив смс сообщение на номер сим-карты, установленной в прибор «СОАР-Свет 01», с текстом:

12345678 TELPOST +79169880740

где

12345678 – пароль (по умолчанию)

+79169880749 – номер телефона управления (данный номер приведён для примера).

Запись номера СМС центра:

Для того чтобы контроллер «СОАР-Свет 01» мог отсылать информационные сообщения, в него необходимо прописать номер СМС-центра, отправив смс сообщение на номер сим-карты установленной в прибор, с текстом:

12345678 SMSCENTRE +79168999100 (данный номер приведён для примера)

Смена пароля

12345678 KOD 11111111

Где 12345678- пароль по умолчанию (запрограммирован заводом изготовителем)

11111111 – новый пароль (данный номер приведён для примера)

* При наборе сообщений учитывать пробелы между словами и текст с заглавными и незаглавными буквами.

После минимальных настроек делаем проверку работоспособности:

Запрос версии программы

12345678 GET VER

Отключить интернет

12345678 INTERNET 0

Включить реле 1

12345678 RELE 1 ON

Выключить реле 1

12345678 RELE 1 OFF

Включить DR1
12345678 DR 1 ON

Поставить под охрану
12345678 ARM 1

Снять с охраны
12345678 DISARM 1

Запросить показания счетчика
12345678 POWER 1

Включить режим день
12345678 DAY 1

Отключение освещения.

12345678 DAY 1 Отправлено по SMS Получение соответствующих подтверждений об отключении освещения. Получение через заданный интервал времени значений токов и напряжений в линии

OK 11111111-1-11100010-0000-00.00 001

OK 00000.000 00000.000 00000.000 000235.94 000000.00 000000.00 001

Включить режим вечер
12345678 EVENING 1

Включение вечернего освещения. Контроль как пошла команда на контроллер (через SMS). Получение соответствующих подтверждений о включении освещения. Получение через заданный интервал времени значений токов и напряжений в линии.

EVENING 1 Отправлено через SMS

62 01 000235.95

62 02 000000.00

62 03 000000.00

OK 00011111-1-11100010-1100-00.01 001

OK 00000.000 00000.000 00000.000 000235.19 000000.00 000000.00 001

Включить режим ночь
12345678 NIGHT 1

Переключение на ночной режим освещения. Контроль через GPRS или SMS ушла команда на контроллер. Получение подтверждения о переключении освещения. Получение через заданный интервал времени значений токов и напряжений в линии.

NIGHT 1 Отправлено по SMS

OK 11011111-1-11100010-0100-00.00 001

OK 00000.000 00000.000 00000.000 000236.27 000000.00 000000.00 001

Переключение с ночного на вечерний режим освещения. Контроль через GPRS или SMS ушла команда на контроллер. Получение подтверждения о переключении освещения. Получение через заданный интервал времени значений токов и напряжений в линии.

EVENING 1 Отправлено по SMS
62 01 000238.23
62 02 000000.00
OK 00011111-1-11100010-1100-00.00 001
OK 00000.000 00000.000 00000.000 000238.96 000000.00 000000.00 001

Запрос состояния
12345678 STATECODE

Перезапуск контроллера
RESET

Запись номера СМС центра для второй СИМ-карты
SMSCENTRE2

(используется только по GPRS)
SETTINGS

Команда установки токов и напряжений (используется только по GPRS)
TBL

Технические характеристики

Напряжение питания -	--	- 8-14 в.
Исполнительные устройства,		
Реле (Максимальное коммутируемое напряжение и тока) -		до 1 А \ 24 в.
Выход «открытый коллектор» --		- ток до 0,3 А (активная нагрузка).
Длина линии связи RS485 -	-	- не более 1200 м.
Ток потребления -	-	- средний 55 мА, max 150 мА
Габаритные размеры (мм)		150 x 110 x 65;
Климатические условия:		
		температура -20 . . . +55 °С
		влажность 0.....95% (без конденсата)

Назначение джамперов на печатной плате контроллера.

J1	Контакты реле 1, нормально-разомкнутые, если джампер в положении “1-2” и нормально-замкнутые, если джампер в положении “2-3”. 1 контакт отмечен точкой.
J2	Контакты реле 2, нормально-разомкнутые, если джампер в положении “1-2” и нормально-замкнутые, если джампер в положении “2-3”
J3	При использовании замка с постоянной подачей напряжения, для открытия которого необходимо снять напряжение, джампер должен быть в положении “1-2”. При использовании замка, для открытия которого необходимо подать напряжение на замок, джампер должен быть в положении “2-3”.
J4	Питание GSM модуля. Перемычка должна быть установлена.
J5	<p>Если джампер установлен в положении “2-3” до включения питания, то в момент включения питания контроллер перейдет в загрузчик и можно обновить ПО. Для выхода из этого режима, необходимо снять джампер и на несколько секунд выключить питание контроллера.</p> <p>Если джампер установлен в положении “2-3” после включения питания, контроллер отображает уровень сигнала сотовой сети.</p> <p>Если джампер установлен в положении “1-2” до включения питания, то в момент включения питания контроллер восстановит заводские установки и войдет в режим тестирования. Для выхода из этого режима, необходимо снять джампер и на несколько секунд выключить питание контроллера.</p> <p>Не забывайте снимать этот джампер, так как в момент включения питания при установленном джампере всегда восстанавливаются заводские установки по умолчанию</p> <p>При замыкании крайних контактов J5, контроллер отправляет сообщение “62 10” на все телефоны пользователей. Это можно использовать для сигнализации о вскрытии корпуса контроллера.</p>
J6	Если джампер установлен в положении “2-3”, то работает USB возможно обновление ПО через USB. Если в положении “1-2”, от работает RS485.

Световая сигнализация.

Индикатор “POWER” на плате контроллера (SD3)	
Индикатор включен	Питание 12В исправно
Индикатор выключен	Питание 12В отсутствует или перегорел предохранитель на плате контроллера

Индикатор “STATUS” на плате контроллера (SD4) и индикатор (Клемма для подключения индикатора) “R”	
Индикатор считывателя на плате контроллера (SD5) и индикатор считывателя (Клемма для подключения индикатора) “G”	
Индикатор “GSM” на плате контроллера (SD1)	
Горит постоянно	GSM модуль контроллера включен, но не работоспособен
Мигает	GSM модуль контроллера включен и зарегистрирован в сети
Индикатор “GPRS” на плате контроллера (SD2)	

Если оба индикатора ”LED R” и “LED G” включены постоянно, в контроллере нет микропрограммы.

Внешний вид платы контроллера

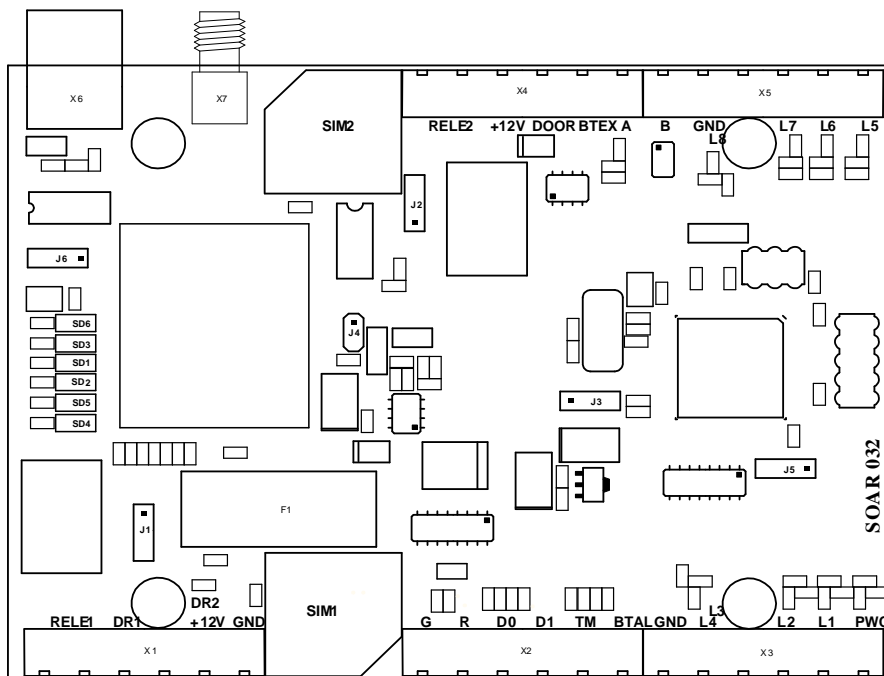


Рисунок 3

1. Гарантийные обязательства.

Изделие: Контроллер «СОАР-Свет 01»

Изготовитель гарантирует бесперебойную работу изделия в течение 12 месяцев с момента продажи.

Гарантия не распространяется на изделия, эксплуатировавшиеся с нарушением правил и режимов работы, а также на изделия, имеющие механические повреждения.

Без отметки о дате продажи или документов, подтверждающих факт продажи, гарантия не имеет силы.

Гарантия теряет силу при несоблюдении следующих условий:

1. Товар должен быть использован в строгом соответствии с инструкцией по эксплуатации (паспортом изделия) и с использованием технических стандартов и/или требований безопасности.
2. Настоящая гарантия недействительна в том случае, когда повреждение или неисправность вызваны пожаром, молнией, или другими природными явлениями, механическим повреждением, неправильным использованием, износом, халатным отношением, ремонтом или наладкой, если они произведены лицом, которое не имеет соответствующей квалификации. А также инсталляций, адаптацией, модификацией или эксплуатацией с нарушением технических условий и/или требований безопасности.
3. В том случае, если в течение гарантийного срока часть или части товара были заменены частью или частями, которые не были поставлены или санкционированы изготовителем, а также были неудовлетворительного качества и не подходили для товара; либо товар разбирался или ремонтировался лицом, которое не имеет сертификата на оказание таких услуг, то потребитель теряет все и любые права по настоящей гарантии, включая право на возмещение.
4. Действие настоящей гарантии не распространяется на детали отделки и корпуса. По вопросам гарантийного обслуживания обращайтесь к Вашему поставщику.

Производитель оставляет за собой право изменять схему изделия без предварительного уведомления потребителей.

Дата продажи « ____ » _____ 20 ____ г

Штамп продавца

Производитель: ООО Многопрофильная производственная компания «СОАР»

тел. 8(495) 742-3847

125315, г. Москва, ул. Балтийская, дом 14, стр.1.

Почта soarco@soarco.ru сайт <http://www.soarco.ru>