



ME20

POCC RU.ME20.H02598



**Системный контроллер
SC-04 NET DIN (СК-А 3.1 Lan)
ТУ 4372-020-65343805-2014**

**Паспорт
и инструкция по установке**



© Москва 2023 год.

Содержание:

1.	Назначение.	2
2.	Технические характеристики.	2
3.	Работа.	3
4.	Требования к коммуникационным кабелям.	3
1.	Настройка сетевых параметров.	3
5.	Инструкция по монтажу.	5
6.	Комплектность.	5
7.	Гарантийные обязательства.	6
8.	Приложение 1. Вид платы (исполнение 077).	7
9.	Приложение 2. Схема и таблица подключения.	8

1. Назначение.

Системный контроллер **SC-04 NET (СК-А 3.1 Lan)** применяется в системе контроля и управления доступом СКУД «СШС-офис» и «СОАР». Предназначен для опроса контроллеров доступа и охраны, сохранения данных при отключении ЭВМ управления, запоминается до 40.000 событий. Системный контроллер **SC-04 NET** обеспечивает связь с концентраторами типа DC (КД-А), GC (КОС), CR, SP по четырём линиям связи RS-487. Количество концентраторов на всех линиях связи до 250 шт. Линии связи RS-487 можно соединять по схеме «кольцо», одно кольцо линии №1+ №2, второе кольцо линии №3+ №4.

На плате системного контроллера установлено реле для подключения исполнительного устройства (например для разблокировки дверей при пожаре). Выбор начального положения контактов реле NC или NO выполняется с помощью джампера J2. Установлены светодиоды для индикации питания 12 вольт, обмена с компьютером и линиям связи RS487. Установлен разъём X15 для подключения контрольного считывателя, что позволяет выполнить персонафикацию входа в программу СКУД. По входу 12 вольт установлен диод для защиты от переполусовки и джампер для оперативного разрыва питания.

2. Технические характеристики.

Напряжение питания	-	-	- от 10 до 15 В.
Ток потребления	-	-	- не более 200 мА.
Интерфейс подключения к PC-	-	-	- Ethernet 10/100.
Число подключаемых концентраторов	-	-	- до 250.
Длина каждой линии связи	-	-	- не более 1200 м.
Память событий	-	-	- до 40.000.
Исполнительные устройства	-	-	- реле.
Максимальный ток коммутации реле	-	-	- 1А / 24 вольта.
Габаритные размеры	-	-	- 145x90x40 мм. (платы: 122x87мм).
Климатические условия.			
• температура	-	-	- 30 +55 °С,
• влажность	-	-	0.....93% (без конденсата).

3. Работа.

Системный контроллер SC-04 NET является «мастером» на линии связи RS487 и выполняет постоянный опрос концентраторов доступа и охраны, полученные от концентраторов события (открытие двери, установка на охрану, критическая ситуация и т.д.) записывает в энергонезависимую память. Затем накопленные данные передаются на ЭВМ управления и сохраняются в базе данных. Установка, и коррекция часов реального времени осуществляется с ЭВМ управления.

На плате установлено четыре микросхемы MAX487, что позволяет работать по четырём независимым линиям связи. Распределение адресов по линиям связи не критично и определяется инсталлятором. Применённый механизм коммутации микросхем MAX487 позволяет подключить линии связи по схеме «кольцо». Формируются два кольца, первое из линий №1 и №2, второе из линий №3 и №4. Общая длина кольца не более 1200 метров + включены джампера оконечных резисторов на каждой линии для согласования.

Опрос концентраторов осуществляется по двухпроводной линии связи через интерфейс RS 487, скорость опроса около 62 Кбод. За секунду опрашивается до 200 концентраторов. Связь, с концентраторами защищённая, осуществляется в режиме использования разового ключа для связи с каждым концентратором (т.е. коды управления концентратором каждый раз различны).

С контроллером **SC-04 NET** работает программа SHSMON (файлы SHSMON.exe + Setup.shs) версии 1.0.1.56 и выше, программируются следующие параметры:

- Диапазон адресов опроса на линии связи RS487;
- Адреса постоянного опроса оборудования, работающего со скриптами;
- Запрет повторного прохода для адресов с 1 по 8;
- Формат чтения кода карточки.
- Работа со скриптом пожарного открытия дверей.

4. Требования к коммуникационным кабелям.

Прокладка коммуникационных кабелей, соединяющих контроллер с концентраторами и блоком питания, осуществляется по требованиям СНиП 3.05.07-85 (Системы автоматизации). Выбор кабелей и способ прокладки следует выполнять согласно требованиям и в соответствии с ПУЭ. Все устройства системы должны иметь общий провод, соединяющий минусовые клеммы блоков питания.

Для линии связи с концентраторами используется витая пара 5-й категории и выше, с сечением жилы не менее 0,52 мм². Для подключения источника питания 12в к концентратору используется неэкранированный 2-х жильный кабель с сечением жилы не менее 0,5 мм². Удаление источника питания от концентратора не более 30 м. Для подключения контрольного считывателя используется штатный кабель считывателя. Максимальное удаление считывателя от контроллера определяется паспортом на считыватель (штатно до 3м).

1. Настройка сетевых параметров

Для изменения сетевых параметров надо включить DC-10K NET и подключить сетевой кабель. В браузере необходимо открыть страницу с адресом <http://192.168.1.200/>

Вход

http://192.168.1.200
Подключение к сайту не защищено


Имя пользователя:

Пароль:

Ввести пользователя: admin

Ввести пароль: admin.

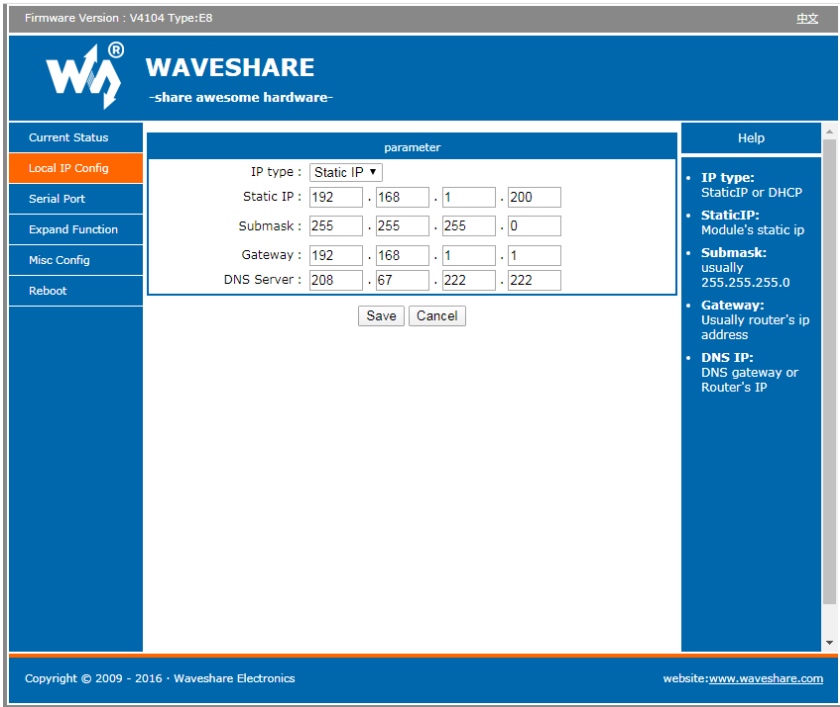
Firmware Version : V4104 Type:E8 中文


WAVESHARE
-share awesome hardware-

	parameter	Help
Current Status	Module Name : UART TO ETH Current IP Address : 192.168.1.200 MAC Address : f4-70-0c-74-9f-0d Remote IP/TX/RX-1 : 0.0.0.0 / 0 byte / 0 byte -2 : 0.0.0.0 / 0 byte / 0 byte -3 : 0.0.0.0 / 0 byte / 0 byte -4 : 0.0.0.0 / 0 byte / 0 byte -5 : 0.0.0.0 / 0 byte / 0 byte TX Count/RX Count : 0 / 0 bytes	<ul style="list-style-type: none"> • Current IP Address : default IP of module • Remote IP /TX/RX : IP of server or device connecting with module;reset for disconnect TX/RX:data volume that each server or device communicates with module;reset for disconnect • TX Count/RX Count : a total of data volume that servers or devices communicate with module;reset for power off
Local IP Config		
Serial Port		
Expand Function		
Misc Config		
Reboot		

Copyright © 2009 - 2016 - Waveshare Electronics website:www.waveshare.com

Открыть вкладку «Local IP Config»



Изменить настройки и нажать кнопку «Save».

Заводской IP 192.168.1.200.

5. Инструкция по монтажу.

Системный контроллер **SC-04 NET** устанавливается около ЭВМ управления СКУД, в соответствии с длиной штатного кабеля, в удобном месте для эксплуатации месте. Применяется стабилизированный источник питания 12 вольт. Земляющие провода не должны касаться минусового провода питания 12в.

Снимите крышку корпуса устройства, отвинтив крепежные винты на крышке. Закрепите поддон корпуса на запланированном месте с помощью шурупов через монтажные отверстия. Сделайте все подключения в соответствии с настоящей инструкцией и схемой подключения.

Включите источник питания 12в. Проверьте работоспособность концентратора по светодиодным индикаторам, дальнейшая проверка выполняется с компьютера. Установите крышку корпуса на место и закрепите ее крепежными винтами.

6. Комплектность.

1. Печатная плата 1 шт.
2. Корпус 1 шт.
3. Оконечный резистор 1 КОМ ... 4 шт.
4. Коробка упаковочная 1 шт.

5. Паспорт 1 шт.

7. Гарантийные обязательства.

Гарантийные обязательства.

Изготовитель гарантирует бесперебойную работу изделия в течение 12 месяцев с момента продажи. Гарантия не распространяется на изделия, эксплуатировавшиеся с нарушением правил и режимов работы, а также на изделия, имеющие механические повреждения. Без отметки о дате продажи или документов, подтверждающих факт продажи, гарантия не имеет силы.

Гарантия теряет силу при несоблюдении следующих условий:

1. Товар должен быть использован в строгом соответствии с инструкцией по эксплуатации (паспортом изделия) и с использованием технических стандартов и/или требований безопасности.
2. Настоящая гарантия недействительна в том случае, когда повреждение или неисправность вызваны пожаром, молнией, или другими природными явлениями, механическим повреждением, неправильным использованием, износом, халатным отношением, ремонтом или наладкой, если они произведены лицом, которое не имеет соответствующей квалификации. А также инсталляций, адаптацией, модификацией или эксплуатацией с нарушением технических условий и/или требований безопасности.
3. В том случае, если в течение гарантийного срока часть или части товара были заменены частью или частями, которые не были поставлены или санкционированы изготовителем, а также были неудовлетворительного качества и не подходили для товара; либо товар разбирался или ремонтировался лицом, которое не имеет сертификата на оказание таких услуг, то потребитель теряет все и любые права по настоящей гарантии, включая право на возмещение.
4. Действие настоящей гарантии не распространяется на детали отделки и корпуса. По вопросам гарантийного обслуживания обращайтесь к Вашему поставщику.

Производитель оставляет за собой право изменять схему изделия без предварительного уведомления потребителей.

Дата продажи « ____ » _____ 202_ год

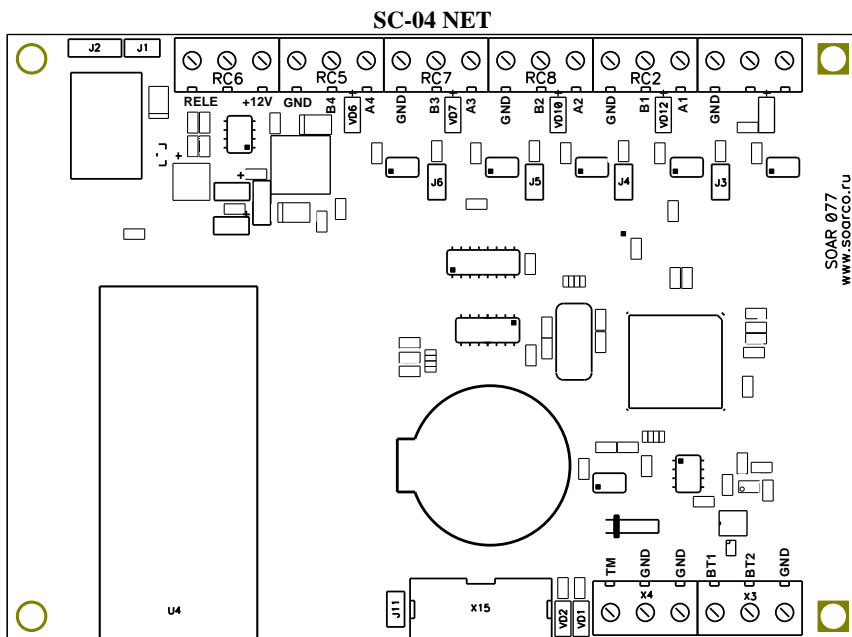
Штамп продавца

Производитель ООО МПК "СОАР", тел. (495) 742-38-47

125315, г.Москва, ул. Балтийская, дом 14, этаж/помещение 3/1, комната 38

<http://www.soarco.ru> , E-mail: soarco@soarco.ru

8. Приложение 1. Вид платы (исполнение 077).



X15 – подключение контрольного считывателя

J1 – отключения питания 12вольт.

J2 – выбор контактов реле NC \ NO.

J3 – вкл нагрузочного резистора 1 кОм на линию связи №1.

J4 – вкл нагрузочного резистора 1 кОм на линию связи №2.

J5 – вкл нагрузочного резистора 1 кОм на линию связи №3.

J6 – вкл нагрузочного резистора 1 кОм на линию связи №4.

J11 – подключение батарейки.

VD1 – индикатор питания.

VD2 – прием данных.

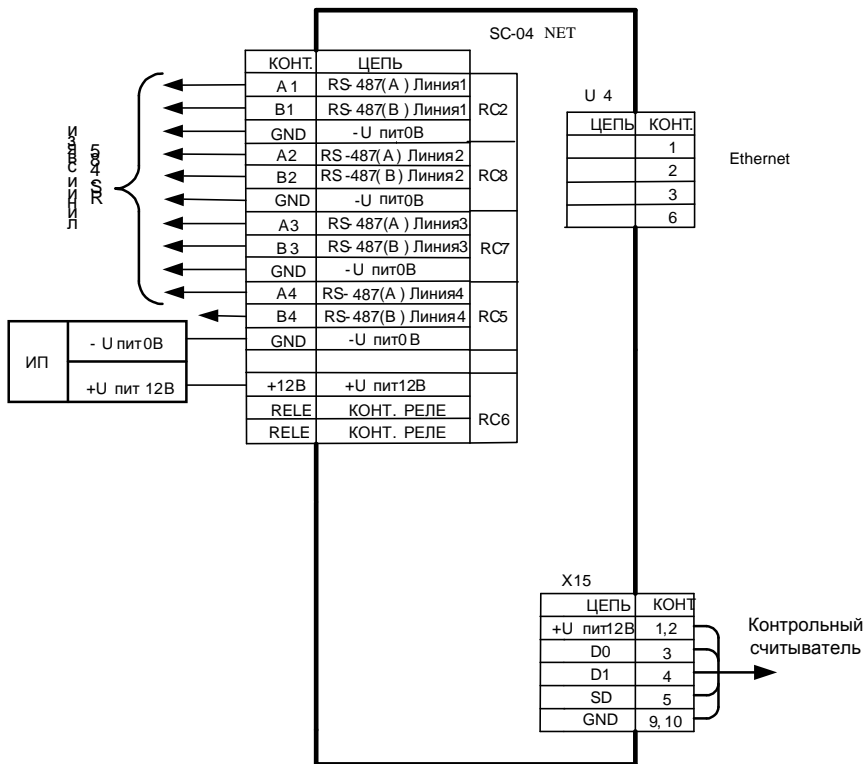
VD12 – индикатор обмена по линии связи №1.

VD10 – индикатор обмена по линии связи №2.

VD7 – индикатор обмена по линии связи №3.

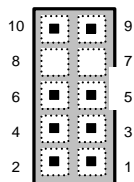
VD6 – индикатор обмена по линии связи №4.

9. Приложение 2. Схема и таблица подключения.



Разъём X 15. Подключение контрольного считывателя.

Контакт	Назначение
1, 2	+ U _{пит} 12 в
3	Date 0
4	Date 1
5	зеленый светодиод
9, 10	Общий минус



Подключение питания и линий связи.

Контакт	Назначение
RC3-1 GND	Общий минус
RC2-3 A1	Линия 1, провод А.
RC2-2 B1	Линия 1, провод В.
RC2-1 GND	Общий минус
RC8-3 A2	Линия 2, провод А.
RC8-2 B2	Линия 2, провод В.
RC8-1 GND	Общий минус
RC7-3 A3	Линия 3, провод А.
RC7-2 B3	Линия 3, провод В.
RC7-1 GND	Общий минус
RC5-3 A4	Линия 4, провод А.
RC5-2 B4	Линия 4, провод В.
RC5-1 GND	Общий минус
RC6-3 +12v	Питающие напряжение +12v
RC6-2 RELE	Контакт реле
RC6-1 RELE	Контакт реле
X3-1 GND	Общий минус
X3-2 BT2	Вход кнопки 2
X3-1 BT1	Вход кнопки 1
X4-1 GND	Общий минус
X4-2 GND	Общий минус
X4-3 TAMP	Вход кнопки вскрытия оборудования