



ME20 POCС RU.ME20.H02598

EAЭС N RU Д-РУ.РА05.В.01562/23



**Контроллер охранной сигнализации GC-8 (KOC-2-8.2) DIN
(исполнение SOAR 061)
ТУ 4372-036-65343805-2014**

**Паспорт
и инструкция по эксплуатации**



Содержание:

1.	Назначение.....	2
2.	Технические характеристики.....	2
3.	Описание функциональной схемы.....	3
4.	Конструкция и подключения.....	4
5.	Комплектность.....	5
6.	Гарантийные обязательства.....	5
7.	Приложение 1. Вид платы и установка джамперов.....	7
8.	Приложение 2. Таблица подключения.....	8
9.	Приложение 3. Схема внешних соединений.....	9

Назначение.

Контроллер GC-8 DIN предназначен для работы в составе системы контроля и управления доступом, выполняет функции охраны в СКУД «СШС офис», «SOARco-4.1» в качестве объектового прибора, контролирующего состояния 8 восьми шлейфов охранной сигнализации 4-х проводных датчиков (далее ШС). Прибор предназначен для установки внутри охраняемого объекта и рассчитан на круглосуточный режим работы.

Тревожные сообщения по линии связи RS-485, через системный контроллер SC-04 (СК-А), поступают на ЭВМ управления и охранную панель PCA-LCD. Прибор может работать в автономном режиме охраны с выдачей тревожных сигналов на внешние световые и звуковые оповещатели через контакты реле и выход «открытого коллектора». Встроенные световые индикаторы, отображают состояние каждого шлейфа. Контроллер GC-8 DIN управляется с ЭВМ управления или с панели охранной сигнализации PCA-LCD.

Контроллер поставляется с первым адресом, для установки в систему нужно присвоить другой адрес, в соответствии с базой СКУД.

По каждому шлейфу через конфигуратор «SOARco-Монитор» программируется задержка постановки под охрану, задержка на подачу сигнала тревоги, задержка на тестирование замыкания контактов извещателей. Программирование выполняется из программного модуля «SHSmon» версии v.1.0.1.58 и выше. (файлы записаны на инсталляционном CD или USB Flash).

1. Технические характеристики.

Число входов шлейфов охранной сигнализации -	-	-	-	-	8.
Длина шлейфа охранной сигнализации -	-	-	-	-	до 300 м.
Число входов для контроля электропитания -	-	-	-	-	1
Выходы для исполнительных устройств.					
Реле 1А / 24В -	-	-	-	-	1
Открытый коллектор 0,2 А / 12В -	-	-	-	-	1
Интерфейс подключения к компьютеру -	-	-	-	-	RS485
Напряжение питания -	-	-	-	-	от 6 до 24В.
Ток потребления (без учета токов нагрузок) -	-	-	-	-	до 70 мА.
Габаритные размеры платы	-	-	-	-	112x82x15 мм.
Корпус DIN	-	-	-	-	135x90x64 мм.
Климатические условия:					
Температура -	-	-	-	-	- 30 +55 ⁰ С,
Влажность -	-	-	-	-	- 0...95% (без конденсата)

2. Описание функциональной схемы.

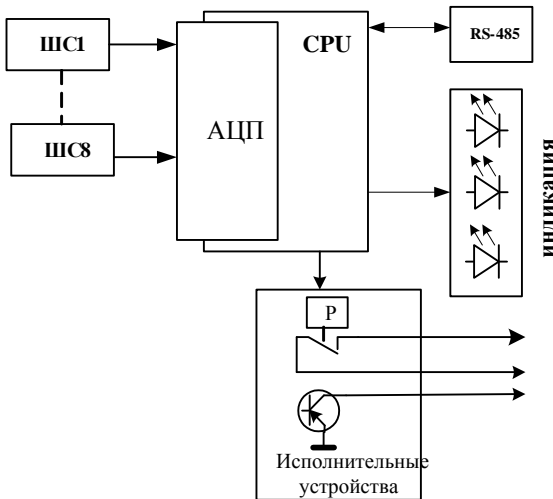


Рис. №1

По сигналу тревоги микропроцессор выполняет соответствующую этому событию индикацию и включает на запрограммированное время исполнительные устройства.

Для уменьшения зависимости от уровня напряжения источника питания схема контроллера питается напряжением 5 вольт от импульсного преобразователя ПН 1. Шлейфы охранной сигнализации питаются от отдельного преобразователя ПН 2 на 12 вольт, напряжение которого не зависит от уровня напряжения источника питания.

3.2. Основная задача контроллера – опрос состояния шлейфов сигнализации, реагирование на изменение ШС по запрограммированному алгоритму, путём включения исполнительных устройств и отправки сообщений по линии связи. Каждый ШС может работать в следующих режимах:

Режим 1 - ШС снимается и ставится под охрану, в этом случае реакция контроллера на тревоги по шлейфу зависит от состояния групп охраны, в которые этот шлейф входит.

Режим 2 - ШС всегда под охраной (круглосуточно), в этом случае контроллер реагирует на тревоги по шлейфу вне зависимости от состояния групп охраны, в которые этот шлейф входит.

Входы ШС 1 - ШС 8 предназначены для подключения шлейфов сигнализации (ШС) с оконечным резистором 10 кОм, содержащих охранные извещатели и другие типы контактных датчиков. В один шлейф включаются однотипные датчики – с контактами на размыкание или с контактами на замыкание. На рисунке №2 пример использования основных схем подключения охранных извещателей.

3.1. Функциональная схема представлена на рис. №1. Микропроцессор (CPU) контролирует сопротивление каждого из восьми шлейфов через встроенное АЦП и при выходе измеренного значения за заданный порог, если данный шлейф находится под охраной, передает сообщение о тревоге на пульт ПКУ-ОСКД и ЭВМ управления по интерфейсу RS-485.

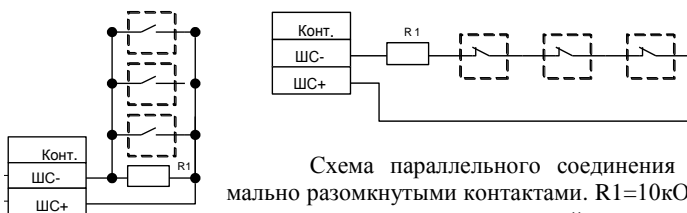


Рис. №2

Схема параллельного соединения извещателей с нормально разомкнутыми контактами. R1=10кОм и схема последовательного соединения извещателей с нормально замкнутыми контактами. R1=10кОм. **Опция под заказ R1=1кОм.**

Во всех схемах включения используется принцип контроля целостности цепи, контролируется обрыв цепи и замыкание оконечного резистора 10 кОм **Опция под заказ R1=1кОм..** Напряжение на оконечном резисторе в норме составляет 6,25 вольта \pm 10%. Для всех шлейфов может быть установлена задержка на постановку \ снятие с охраны на 0,1 - 25 сек, задержка на сработку датчика (защита от помех) длительностью 0.1 - 25 сек. Запись числа 255 в поле задержки постановки под охрану программирует ШС на режим 2 (круглосуточный).

3.3. Вход «по 220v» предназначен для контроля наличия первичного напряжения питания 220В в бесперебойном источнике питания. Присутствие постоянного напряжения от 5 до 30 вольт на входе «по 220v» является признаком наличия питающего напряжения 220 вольт, отсутствие напряжения вызывает сигнал тревоги. Если J19 включён, то на вход «по 220v» подаётся постоянное напряжение 5 вольт и сигнал тревоги вызовет замыкание входа «по 220v» на общий минус.

Программируется задержка на отсылку тревожного сообщения 0,1 - 25 сек.

3.4. Выходы. Для управления внешними устройствами используется реле (тип контакта NC или NO выбирается джампером) и выход открытого коллектора (OK). Выходы реле и «DR 1» по тревоге можно включить постоянно (выключаются снятием с охраны), можно включить на время с использованием таймера (от 1 сек. до 127 мин). Дополнительно можно установить период переключения (мигания) от 0,2 сек. до 51 сек.

С помощью джампера J18 можно выбрать изначальное положение контактов реле, нормально замкнутые или разомкнутые.

3.5. Индикация. Назначение и вид индикации указан в таблице №1. Светодиоды VD1 – VD9 двухцветные.

С помощью джампера J18 можно выбрать изначальное положение контактов реле, нормально замкнутые или разомкнутые.

3.5. Индикация. Назначение и вид индикации указан в таблице №1. Светодиоды VD1 – VD9 двухцветные.

Таблица №1.

Событие (состояние)	Индикация
Обмен по RS-485 есть	VD1 зеленый
Нет связи по RS-485	VD1 красный
Шлейф снят с охраны	VD2 – VD9 не горит
Шлейф под охраной	VD2 – VD9 зеленый
Шлейф в тревоге	VD2 – VD9 красный

3. Конструкция и подключения.

Контроллер выполнен в виде одноплатной конструкции с клеммными соединителями по краям, плата устанавливается в пластмассовый DIN корпус с крышкой, с прорезями, что позволяет видеть индикаторы. Корпус предназначен для монтажа

на DIN-рейку. При монтаже и настройке контроллера крышка корпуса снимается для доступа к джамперам.

Прокладка коммуникационных кабелей осуществляется по требованиям СНиП (Системы автоматизации) и в соответствии с ПУЭ 85. Все контроллеры системы должны иметь общий провод, соединяющий минусовые клеммы блоков питания. Для линии связи и питания используется кабель типа витая пара 5-й категории и выше, с диаметром жилы не менее 0,5 мм. Для подключения источника питания используется свободная пара в кабеле или 2-х жильный кабель с диаметром жилы не менее 0,5 мм. Удаление источника питания от контроллера не более 100 м.

Контроллер GC-8 DIN устанавливается в слаботочной нише, на стене, в подвесном потолке в удобном для эксплуатации месте. Для питания применяется стабилизированный источник питания от 6 В до 24 В с аккумулятором. Заземляющие провода не должны касаться общего (минусового) провода питания.

- Установить на DIN-рейку поддон корпуса.
- Выполнить все подключения в соответствии с настоящей инструкцией и схемой подключения.
- Включить источник питания.
- Проверить состояние шлейфов по светодиодам, а работу контроллера по командам с компьютера.
- Установить крышку корпуса на место.

Контроллер поставляется с первым адресом, после установки нужно присвоить другой адрес, в соответствии с базой СКД, и выполнить программирование нужных параметров.

4. Комплектность.

1. Печатная плата контроллера1 шт.
2. Корпус1 шт.
3. Резистор 10 кОм8 шт.
4. Коробка упаковочная1 шт.
5. Паспорт.....1 шт.

5. Гарантийные обязательства.

Изделие: Контроллер GC-8 DIN.

Изготовитель гарантирует бесперебойную работу изделия в течение 12 месяцев с момента продажи. Гарантия не распространяется на изделия, эксплуатировавшиеся с нарушением правил и режимов работы, а также на изделия, имеющие механические повреждения. Без отметки о дате продажи или документов, подтверждающих факт продажи, гарантия не имеет силы.

Гарантия теряет силу при несоблюдении следующих условий:

1. Товар должен быть использован в строгом соответствии с инструкцией по эксплуатации (паспортом изделия) и с использованием технических стандартов и/или требований безопасности.
2. Настоящая гарантия недействительна в том случае, когда повреждение или неисправность вызваны пожаром, молнией, или другими природными явлениями, механическим повреждением, неправильным использованием, износом, халатным отношением, ремонтом или наладкой, если они произведены лицом, которое не имеет соответствующей квалификации. А также инсталляций, адаптации-

ей, модификацией или эксплуатацией с нарушением технических условий и/или требований безопасности.

3. В том случае, если в течение гарантийного срока часть или части товара были заменены частью или частями, которые не были поставлены или санкционированы изготовителем, а также были неудовлетворительного качества и не подходили для товара; либо товар разбирался или ремонтировался лицом, которое не имеет сертификата на оказание таких услуг, то потребитель теряет все и любые права по настоящей гарантии, включая право на возмещение.
4. Действие настоящей гарантии не распространяется на детали отделки и корпуса. По вопросам гарантийного обслуживания обращайтесь к Вашему поставщику.

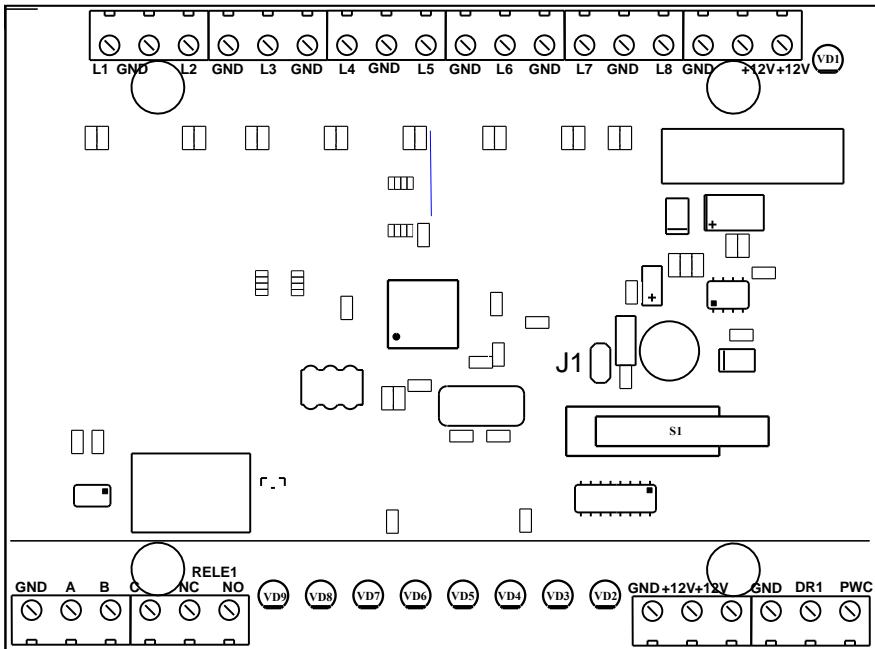
Производитель оставляет за собой право изменять схему изделия без предварительного уведомления потребителей.

Дата выпуска « ____ » _____ 20 ____ г Серийный номер _____

Штамп продавца

Производитель ООО МПК "СОАР", тел. 8 (495) 742-3847
125315, г.Москва, ул. Балтийская, дом 14, этаж/помещение 3/1, комната 38.
<http://www.soarco.ru> , E-mail: soarco@soarco.ru

6. Приложение 1. Вид платы и установка джамперов.



VD2 – VD9 - индикаторы состояния ШС.

VD1 - индикатор обмена по линии RS485(индикатор питания). **Назначение джамперов**
Таблица №2.

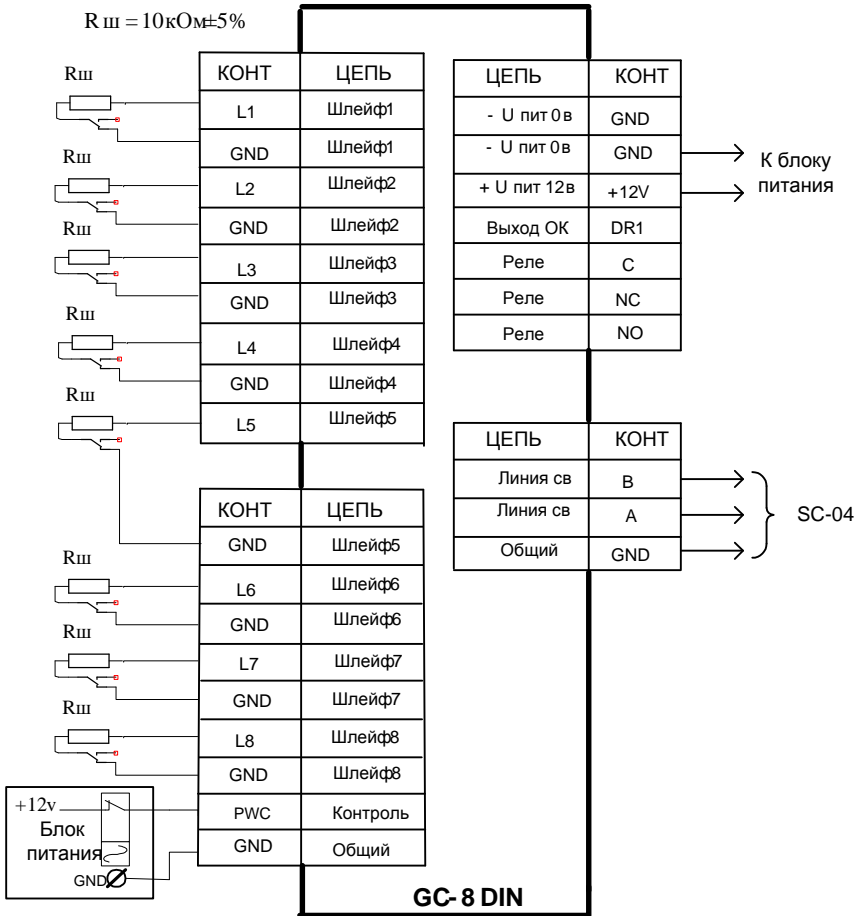
J1	Включение питания
----	-------------------

7. Приложение 2. Таблица подключения.

Таблица №3.

№	Обозначение на плате	Назначение
X1 61	L1	Шлейф сигнализации 1
X1 5	GND	Шлейф сигнализации 1
X1 4	L2	Шлейф сигнализации 2
X1 3	GND	Шлейф сигнализации 2
X1 2	L3	Шлейф сигнализации 3
X1 1	GND	Шлейф сигнализации 3
X2 6	L4	Шлейф сигнализации 4
X2 5	GND	Шлейф сигнализации 4
X2 4	L5	Шлейф сигнализации 5
X2 3	GND	Шлейф сигнализации 5
X2 2	L6	Шлейф сигнализации 6
X2 1	GND	Шлейф сигнализации 6
X3 6	L7	Шлейф сигнализации 7
X3 5	GND	Шлейф сигнализации 7
X3 4	L8	Шлейф сигнализации 8
X3 3	GND	Шлейф сигнализации 8
X3 2	+12V	+12V - плюс источника питания
X3 1	+12V	+12V - плюс источника питания
X4 1	GND	Общий провод источника питания
X4 2	A	Линия связи RS-485
X4 3	B	Линия связи RS-485
X4 4	C	Исполнительное устройство 1 (контакты реле)
X4 5	NC	Исполнительное устройство 1 (контакты реле)
X4 6	NO	Исполнительное устройство 1 (контакты реле)
X5 1	GND	Общий провод источника питания
X5 2	+12V	+12V - плюс источника питания
X5 3	+12V	+12V - плюс источника питания
X5 4	GND	Общий провод источника питания
X5 5	DR1	Исполнительное устройство 2 (выход ОК)
X5 6	PWC	Вход контроля источника питания.

8. Приложение 3. Схема внешних соединений.



Для всех неиспользуемых шлейфов необходимо установить оконечные резисторы 10 кОм между клеммой «ШС-» и клеммой «ШС+».

При использовании блока питания, имеющего реле для контроля напряжения 220 вольт, необходимо подать на вход «No200v» напряжение +12 вольт через контакты реле. Если не используется вход контроля напряжения питания «No200v».